

DESIGNED TO DISAPPEAR



Das Design kommt jederzeit zu seinem Recht. Bei den Details stellen wir immer höhere Ansprüche. Ein minimalistisches, topmodernes Design wie Falttüren oder Eckfenster ohne Profil möchte man nicht verstecken.

Without compromising on design. With increasing demand for an eye for detail and one that doesn't want to hide a minimalist, ultra modern design. Just think of folding doors or frameless corner windows.

Decoline
Concealed by
BL'NDSPACE[®]



FUTURE PROOF

Machen Sie Ihren modernen Entwurf zukunftssicher: Lassen Sie bei raumhohen Fenstern und Schiebetüren die Einbaubox installieren. Später können Sie jede Art von Fensterdekoration oder Sonnenschutz in Innenräumen anbringen.

Make your modern design futureproof and fit the built-in box with floor-to-ceiling windows and sliding doors. Every type of window decoration or interior sun protection can be provided at a later stage.

**Decoline
Concealed by
BL'NDSPACE®**

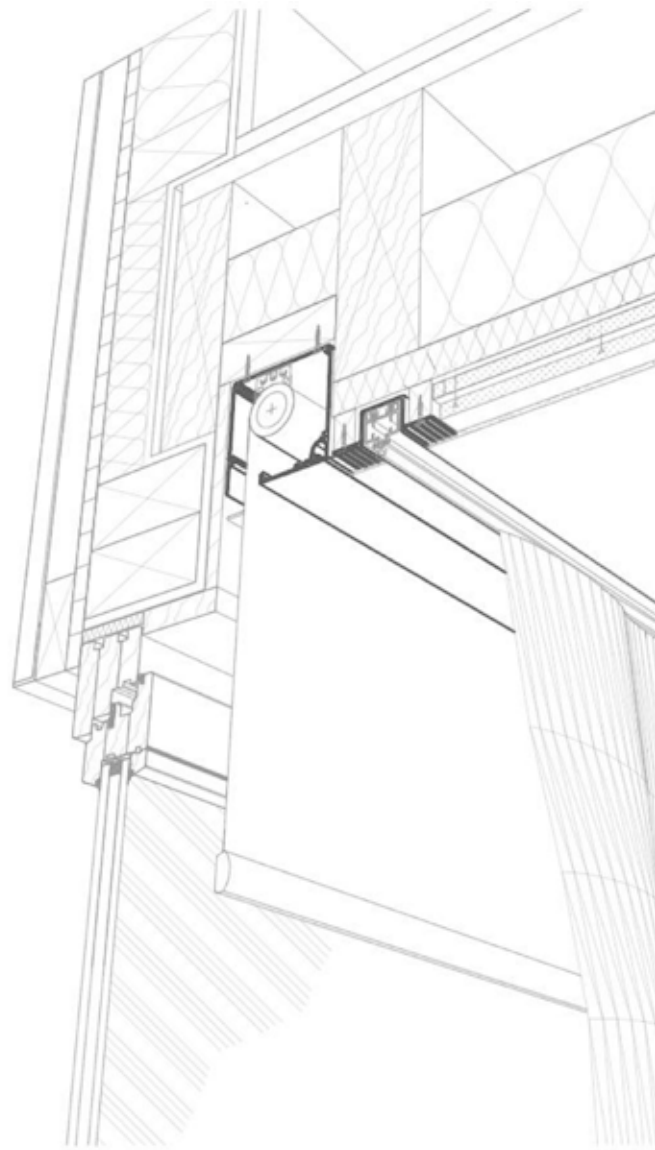
DESIGN NOT DISTRACTION

Entscheiden Sie sich für Privatsphäre, Schatten und Verdunkelung in jedem Raum - ohne dass die Optik leidet. Ihre funktionelle Fensterdekoration möchten Sie nur dann sehen, wenn Sie sie auch benutzen. Haben Sie sie hochgezogen, ist sie komplett unsichtbar.

Choose privacy, shade and blackout in every room, with a minimal visual impact. You only want to see functional window decorations such as roller blinds when you are using them. When raised, they disappear completely.



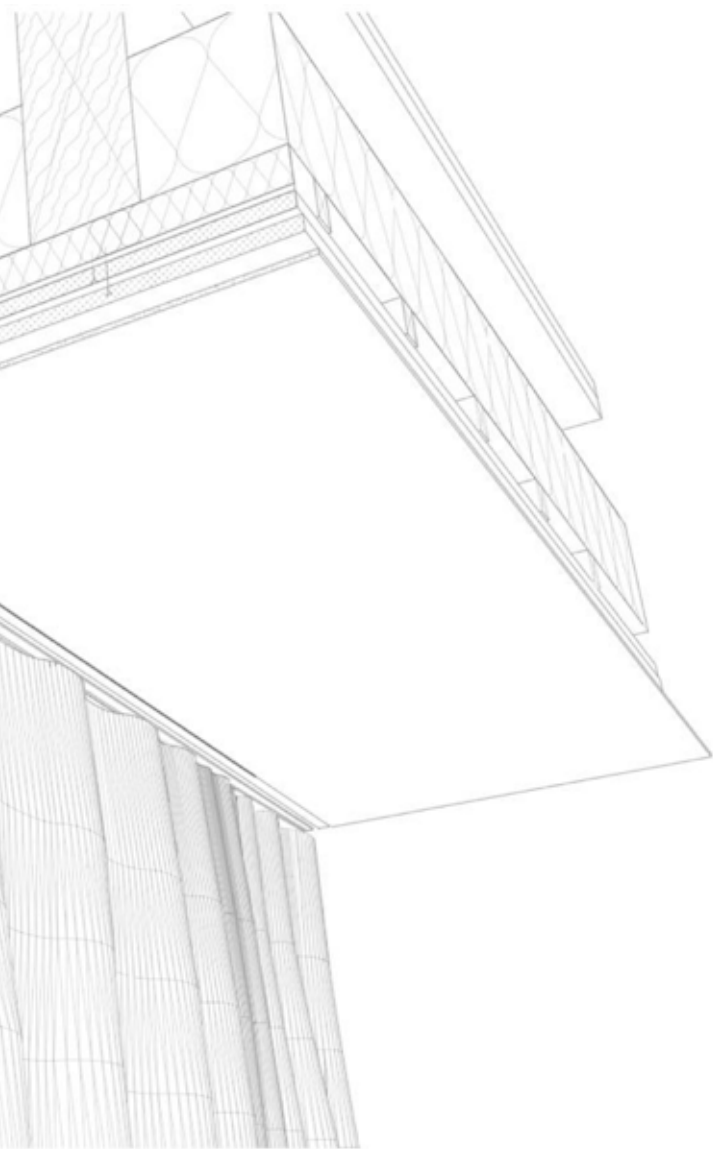
**MINIMAL DESIGN
ULTIMATE FINISH**



**Decoline
Concealed by
BL'NDSPACE®**

Eine Wandbox für das Rollo sorgt für gute Verdunkelung.

A wall box for the roller blind ensures good darkening.



Doppelte Fensterdekoration. Eine Kombination von Rollo und Vorhang ist möglich, indem eine Box und eine Schiene hintereinander montiert werden.

Zwei Rollos lassen sich in einer einzigen Box nebeneinander oder übereinander anbringen. Eins oder beide können mit Seitenboxen ausgestattet werden.

Für Neubau- und Renovierungsprojekte. Um maximale Möglichkeiten zu haben, nehmen Sie am besten in einer frühen Projektphase Kontakt mit uns auf.

Wir bieten Unterstützung beim Entwurf, technische Zeichnungen und Montageanleitungen: So wird Ihr Endergebnis großartig.

Double window decoration. A combination of roller blinds and curtains is possible by installing a box and a rail behind each other.

Two roller blinds can be placed next to each other in one box or in one box above each other. One or both can be fitted with side boxes.

For new constructions and renovations. Contact us early on in the project to maximise opportunities.

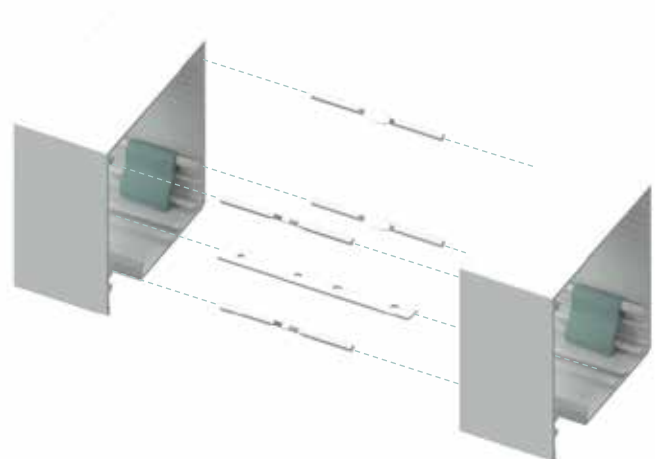
We offer design support, technical drawings and installation instructions so that you can achieve a great end result.

Einbauboxen / Boxes

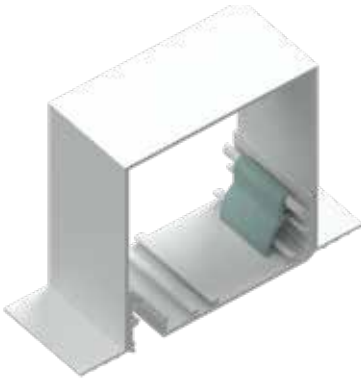
	MERKMALE	VORTEILE	FEATURES	BENEFITS
	Nach Abschluss der Bauarbeiten weiter zugänglich.	Fensterdekoration kann jederzeit eingebaut werden.	Accessible space after construction is complete.	Concealed blinds can be installed and serviced at any time. No blinds involved during construction.
	Boxen in Standardmaßen oder nach Maß gefertigt erhältlich.	Fensterdekoration jeder Art und Größe, einzeln oder doppelt, vertikal oder horizontal lässt sich mit Blindspace verbergen.	Boxes available in standard and bespoke sizes.	Blinds of any type and size, single or dual, vertical or horizontal can be concealed using Blindspace.
	Mehrere Flanschoptionen erhältlich.	Boxen lassen sich an jede Einbausituation anpassen: ohne, mit hochstehenden, perforierten oder sichtbaren Flanschen.	Multiple box corner options available.	Boxes can be specified for any installation situation with no, plain, or skim coat flanges.
	Verbinder, um Boxen nebeneinander anzubringen.	Boxen und Abdeckplatten können für ein perfektes Fluchten und Endergebnis gekoppelt werden.	Splice pins and splice plates to align boxes.	Two boxes and two covers can be spliced together for perfect alignment and end result.
	Abdeckplatten in Standardmaßen oder nach Maß gefertigt erhältlich.	Die Größe der Öffnung kann so gewählt werden, dass sie perfekt an das Rollo und die Unterleiste anschließt.	Covers available in standard and bespoke sizes.	The size of the opening gap can be designed to perfectly fit the blinds and bottom bar used.
	Mit Abdeckplatten lässt sich die Box komplett schließen.	Fenster können ‚zukunftsicher‘ mit Einbauboxen ausgestattet werden, in die später die Fensterdekoration eingesetzt wird.	Covers can be made to fully close the box.	Windows can be prepared ‘future-proofed’ for potential future installation of concealed blinds.
	Die Abdeckplatte wird festgeklickt und bleibt an ihrem Platz.	Die Boxen können in jede Richtung installiert werden.	Covers shut with a click and stays in place.	Boxes can be installed in any direction for side channels, skylights or bottom-up blinds.
	Die Abdeckplatte kann an beiden Seiten der Box angebracht werden.	Je nach Präferenz rollt das Rollo nach außen Richtung Fenster oder Richtung Zimmer ab (Standard oder entgegengesetzt rollend).	Covers can be installed on either sides of the box.	Blinds can come out towards the window or towards the room, depending on preference.
	Die Abdeckplatten sind mit einem Sicherheitsscharnier befestigt.	Abdeckplatte lässt sich öffnen und schließen, ohne dass sie herunterfallen kann.	Covers are fixed with a safety hinge.	Cover can be opened and closed without the risk of the cover falling down from the ceiling.
	Pulverbeschichtung in jeder Farbe erhältlich oder überstreichbar.	Die Boxen und Abdeckplatten passen perfekt zur Decke oder Wand.	Powder coated to any colour or painted at site.	Boxes and covers can perfectly match the surrounding ceiling or wall.

Mit 4 Boxverbindern und 1 Abdeckplattenverbinder können zwei Boxen gekoppelt werden für ein perfektes Fluchten und Endergebnis.

With 4 box connectors and one cover plate connector, two boxes can be connected for perfect alignment and end result.

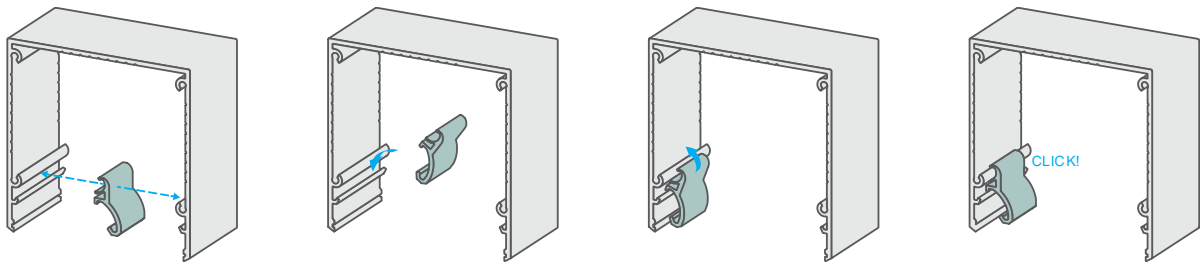


GEN5 Klickscharnier / GEN5 click hinge

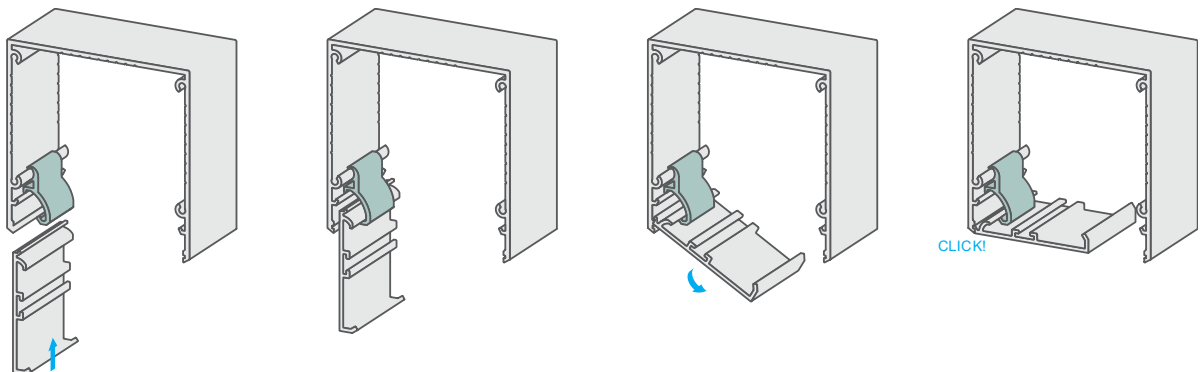


- Einfach, mit geringem Kraftaufwand einbaubar
- Leicht zu öffnen und zu schließen
- Das Scharnier kann an beiden Seiten der Box angebracht werden
- Die Kraft kann durch die Verwendung von mehr oder weniger Scharnieren eingestellt werden
- Easy to install with little to no force
- Easy to open and close
- The hinge can be placed on both sides of the box
- The strength can be adjusted by using more or less hinges

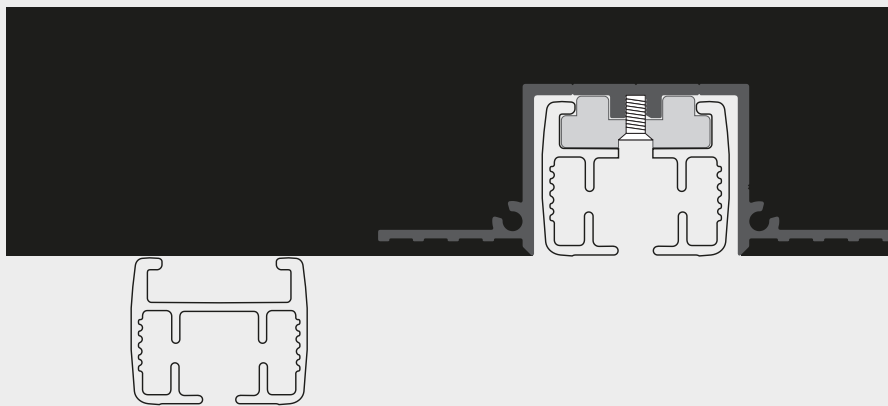
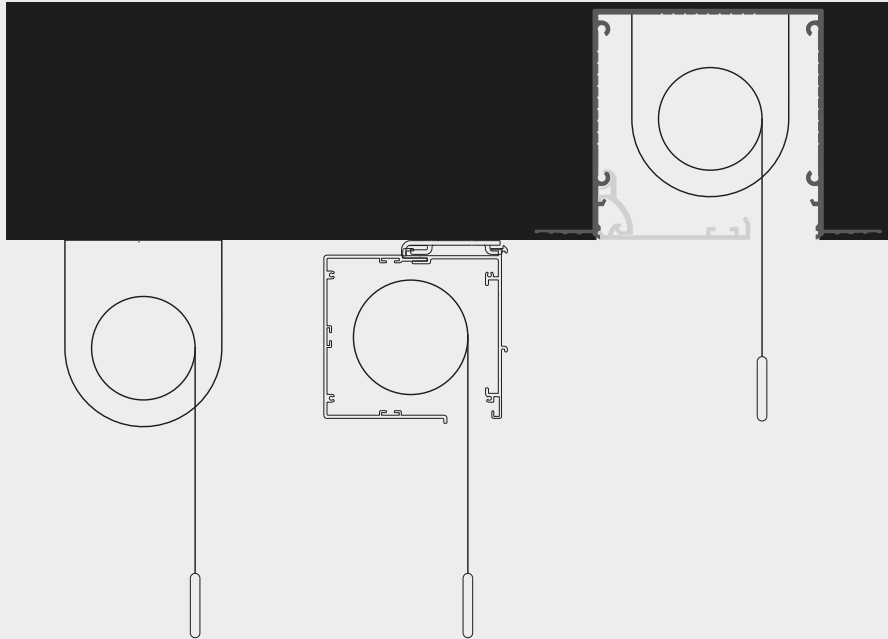
Anbringen des Klickscharniers / Placing the hinge:



Aufsetzen der Abdeckplatte / Placing the cover plate:



Why have surface-mounted, when you can have recessed?



Für Decoline Concealed by Blindspace Produkte, die nicht in der Preisliste aufgeführt sind:

- Ist der Preis auf Anfrage erhältlich
- Können es möglicherweise extra Versandkosten anfallen. Informieren Sie sich bitte im Voraus

For Decoline Concealed by Blindspace products not included in this price list:

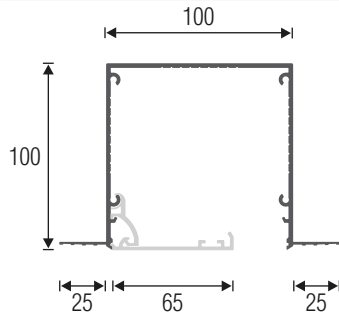
- The price is available on request.
- Shipping costs may apply. Please inquire in advance.



ÜBERSICHT / OVERVIEW

Hauptbox / Main Box 100x100 (Art.-Nr. / art. nr. 56002)

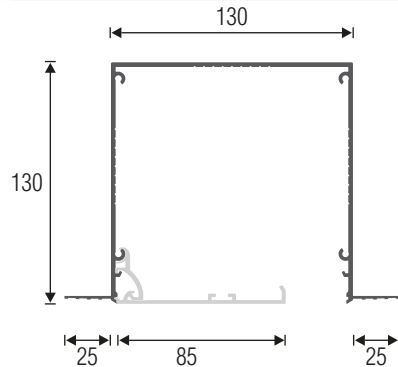
Mit zwei Flansche, Abdeckplatte 65 mm und Gen5 Klickscharniere
With two flanges, cover plate 65 mm and Gen5 click hinge



Endkappe / End cap 100x100
Art.-Nr. / art. nr. 56101

Hauptbox / Main Box 130x130 (Art.-Nr. / art. nr. 56022)

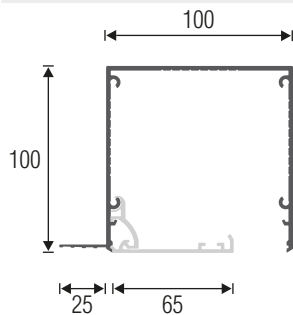
Mit zwei Flansche, Abdeckplatte 85 mm und Gen5 Klickscharniere
With two flanges, cover plate 85 mm and Gen5 click hinge



Endkappe / End cap 130x130
Art.-Nr. / art. nr. 56110

Hauptbox / Main Box 100x100 (Art.-Nr. / art. nr. 56001)

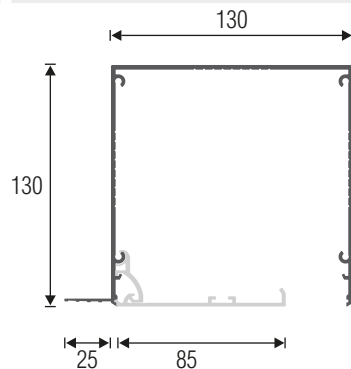
Mit eine Flansch, Abdeckplatte 65 mm und Gen5 Klickscharniere
With one flange, cover plate 65 mm and Gen5 click hinge



Endkappe / End cap 100x100
Art.-Nr. / art. nr. 56101

Hauptbox / Main Box 130x130 (Art.-Nr. / art. nr. 56021)

Mit eine Flansch, Abdeckplatte 85 mm und Gen5 Klickscharniere
With one flange, cover plate 85 mm and Gen5 click hinge

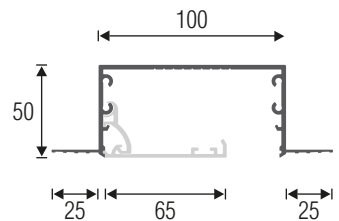


Endkappe / End cap 130x130
Art.-Nr. / art. nr. 56110

Seitenbox / Side Box 100x50 (Art.-Nr. / art. nr. 56030)

Mit zwei Flansche, Abdeckplatte 65 mm und Gen5 Klickscharniere
With two flanges, cover plate 65 mm and Gen5 click hinge

Kombinierbar mit Hauptbox 100x100 / To be combined with main box 100x100

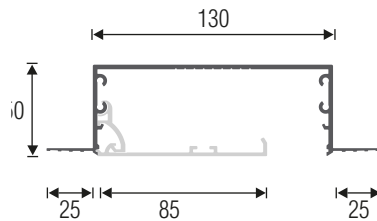


Endkappe / End cap 100x50
Art.-Nr. / art. nr. 56102

Seitenbox / Side Box 130x50 (Art.-Nr. / art. nr. 56035)

Mit zwei Flansche, Abdeckplatte 85 mm und Gen5 Klickscharniere
With two flanges, cover plate 85 mm and Gen5 click hinge

Kombinierbar mit Hauptbox 130x130 / To be combined with main box 130x130

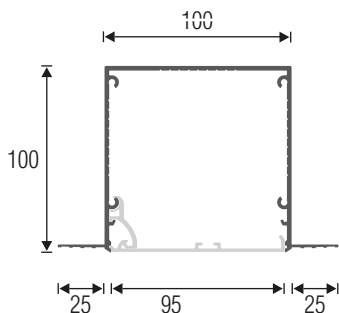


Endkappe / End cap 130x50
Art.-Nr. / art. nr. 56111





Hauptbox / Main Box 100x100 (Art.-Nr. / art. nr. 56002 FP)

Mit zwei Flansche, Abdeckplatte 95 mm und Gen5 Klickscharniere
With two flanges, cover plate 95 mm and Gen5 click hinge

Zukunftssicheres Bauen: Schließen Sie die Box komplett ab! / Futureproof construction: close the box completely!



Abdeckplatten / Cover plates

65 mm (Art.-Nr. / art. nr. 86014)	
75 mm (Art.-Nr. / art. nr. 86015)	
85 mm (Art.-Nr. / art. nr. 86016)	
95 mm (Art.-Nr. / art. nr. 86017)	

Zubehör / Accessories



Isolerring
Cable grommet
(Art.-Nr. / art. nr. 53120)



Abdeckplattenverbinder
Cover plate connector
(Art.-Nr. / art. nr. 53010)

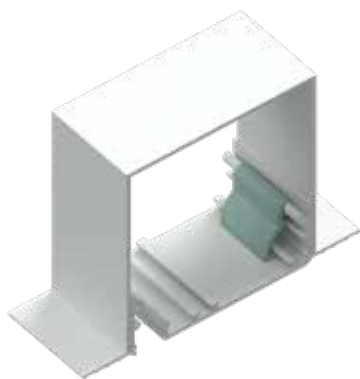


Boxverbinder
Box connector
(Art.-Nr. / art. nr. 53100)



Gen5 Klickscharnier
Gen5 click hinge
(Art.-Nr. / art. nr. 86030)

EIGENSCHAFTEN / CHARACTERISTICS



Material

Box & Abdeckplatte: Aluminium, EN 6063 T6
Gen5 Klickscharnier: Plastik

Ausführung

Pulverbeschichtung weiß (RAL 9016, 30% Glanz)
Andere RAL-Farben auf Anfrage

Nach dem Anstrich keine Naht mehr

Die Flansche können verputzt werden, sodass nach dem Anstrich nur noch eine hauchdünne Linie zwischen Abdeckplatte und Wand bzw. Decke zu sehen ist.

Zur Decke oder Wand passende Abdeckplatte

Die Abdeckplatte kann vor Ort mit einer Grundierung oder Deckfarbe überstrichen werden.

Gen5 Klickscharnier für die Abdeckplatte

Das Gen5 Klickscharnier verhindert, dass die Abdeckplatte beim Öffnen herunterfällt.

Profilängen bis 6 m

Lieferbar nach Maß oder in Längen von 6 m. Die Verbindungsstücke ermöglichen es, längere Längen schön auszurichten

Material

Box & cover plate: aluminium, EN 6063 T6
Gen5 click hinge: plastic

Uitvoering

Powder-coated white (RAL 9016, 30% gloss)
Other RAL colors on request

Seamless after painting

The flanges can be fitted so that after painting, only an extremely fine line remains visible between the cover plate and the ceiling or wall.

Cover plate matching the ceiling or the wall

The cover plate can be painted on site with a primer and finishing

Gen5 click hinge for the cover plate

The Gen5 click hinge prevents the cover plate from falling down when you open it.

Profile lengths up to 6 m

Available in customised lengths or 6 m lengths. The box connectors make it possible to align longer lengths nicely.