

DESIGNED TO DISAPPEAR



Zonder afbreuk aan het design. We stellen steeds hogere eisen met oog voor detail. Een minimalistisch, ultramodern design wil je niet verbergen. Denk maar aan plooideuren of hoekramen zonder profiel.

Sans nuire au design. Nous sommes de plus en plus exigeants avec le souci du détail. Vous ne voulez pas cacher un design minimaliste et ultra-moderne. Pensez aux portes pliantes ou aux fenêtres d'angle sans profil.

Decoline
Concealed by
BL'NDSPACE[®]



FUTURE PROOF

Maak je modern ontwerp future-proof en voorzie de inbouwbox bij kamerhoge ramen en schuifdeuren. In een later stadium kan je elk type raamdecoratie of binnenzonwering plaatsen.

Rendez votre design moderne à l'épreuve du temps et adaptez le boîtier intégré aux fenêtres du sol au plafond et aux portes coulissantes. A un stade ultérieur, tout type de décoration de fenêtre ou protection solaire peut être réalisé.

**Decoline
Concealed by
BL'NDSPACE®**



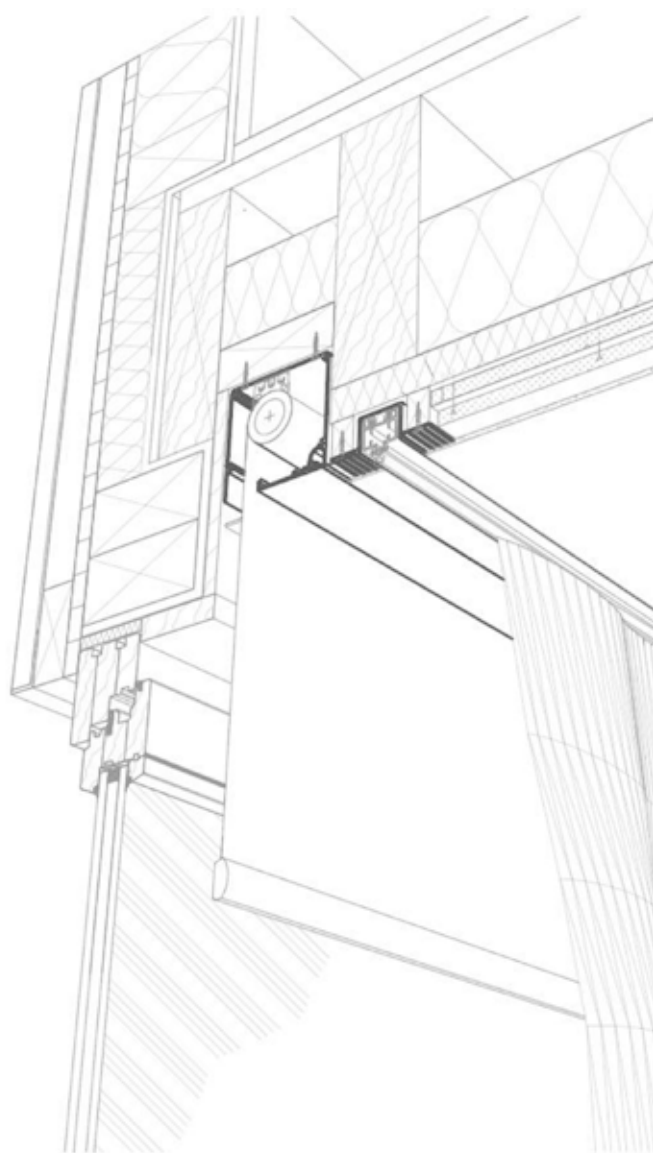
DESIGN NOT DISTRACTION

Kies voor privacy, schaduw en verduistering in elke kamer, met een minimale visuele impact. Functionele raamdecoratie zoals rolgordijnen wil je enkel zien wanneer je ze gebruikt. Opperold verdwijnen ze volledig.

Optez pour l'intimité, l'ombre et l'assombrissement dans chaque pièce, avec un impact visuel minimal. Vous ne voulez voir vos décorations de fenêtres fonctionnelles telles que les stores enrouleurs que lorsque vous en avez besoin. Lorsqu'ils sont relevés, ils disparaissent complètement.



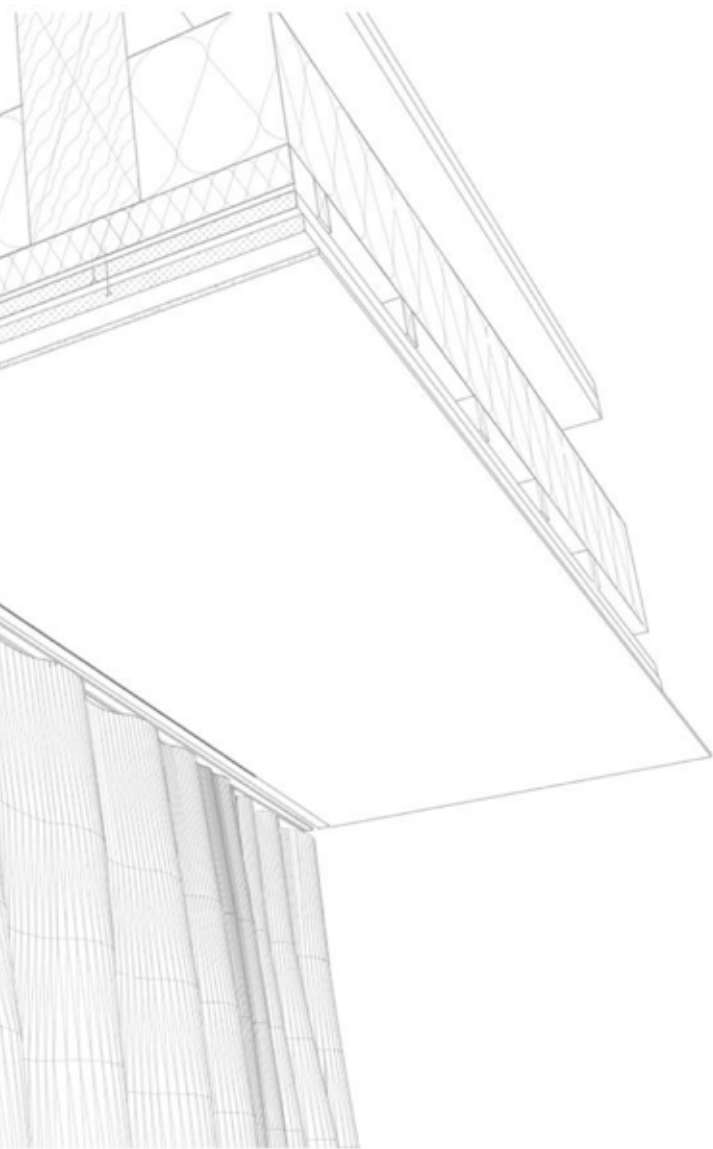
**MINIMAL DESIGN
ULTIMATE FINISH**



**Decoline
Concealed by
BL'NDSPACE®**

Een muurbox voor het rolgordijn zorgt voor een goede verduistering.

Un boîtier mural pour le store enrouleur assure une bonne occultation.



Dubbele raamdecoratie. Een combinatie van rolgordijnen en overgordijnen is mogelijk door een box en een rail achter elkaar in te bouwen.

Twee rolgordijnen kunnen in één box naast elkaar geplaatst worden of in één box boven elkaar. Eén of allebei kunnen voorzien worden van zijboxen.

Voor nieuwbouw en renovatie. Neem vroeg in het project contact op om de mogelijkheden te maximaliseren.

We bieden ontwerpondersteuning, technische tekeningen en montagehandleidingen zodat je een geweldig eindresultaat kunt bereiken.





Décoration de fenêtre double. Une combinaison de stores enrouleurs et de rideaux est possible en installant une boîte et un rail l'un derrière l'autre.

Deux stores enrouleurs peuvent être posés dans une boîte côte à côte ou dans une boîte l'un au-dessus de l'autre. Il est possible d'équiper un store ou les deux de boîtes latérales.

Pour la construction neuve et la rénovation. Contactez-nous tôt dans le projet pour maximiser les possibilités.

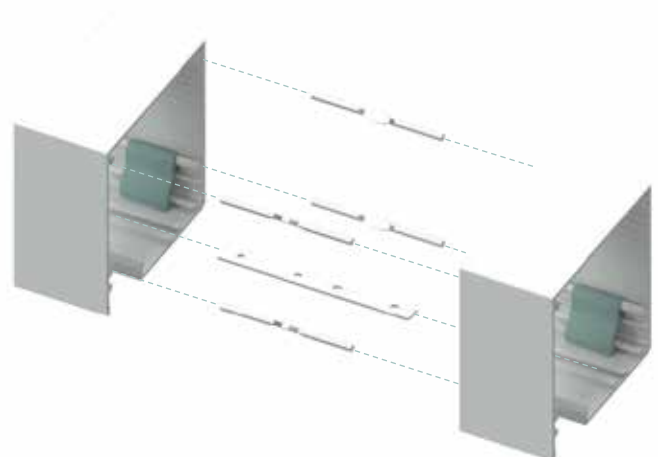
Nous fournissons un support de conception, des dessins techniques et des instructions de montage afin que vous puissiez obtenir un excellent résultat final.

Inbouwboxen / Boîtes à encastrer

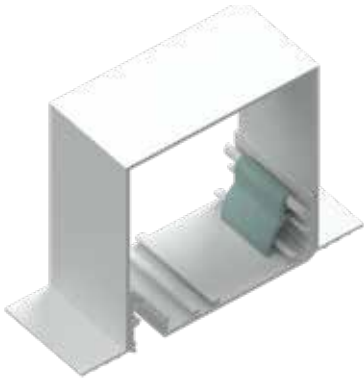
KENMERKEN	VOORDELEN	CARACTÉRISTIQUES	AVANTAGES
 Toegankelijkheid na constructie.	Raamdecoratie kan op elk gewenst moment worden toegevoegd.	Accessibilité après construction.	Possibilité d'ajouter de la décoration de fenêtre n'importe quand.
 Boxen verkrijgbaar in standaard maten of op maat gemaakt.	Raamdecoratie in elk type en formaat, enkel of dubbel, verticaal of horizontaal kan verborgen worden met Blindspace.	Boîtes disponibles en dimensions standards ou sur mesure.	Décoration de fenêtre dans tous les types et formats, simple ou double, verticale ou horizontale dissimulation possible avec Blindspace.
 Meerdere flensopties beschikbaar.	Boxen zijn voor elke inbouwsituatie aanpasbaar: zonder, met opstaande, geperforeerde of zichtbare flenzen.	Plusieurs options de bride disponibles.	Boîtes adaptables à chaque situation : sans ou avec brides droites, perforées ou visibles.
 Verbinders om boxen tegen elkaar te plaatsen.	Boxen en afdekplaten kunnen gekoppeld worden voor een perfecte uitlijning en eindresultaat.	Connecteurs pour poser les boîtes côte à côte.	Boîtes et plaque de couverture à connecter pour un alignement et un résultat final parfait.
 Afdekplaten verkrijgbaar in standaard maten of op maat gemaakt.	De grootte van de opening kan gekozen worden om perfect aan te sluiten op het rolgordijn en de onderlat.	Plaque de couverture disponibles en dimensions standards ou sur mesure.	Possibilité de choisir la taille de l'ouverture pour un ajustement parfait avec le store enrouleur et la barre de lestage.
 Afdekplaten kunnen de box volledig afsluiten.	Ramen kunnen 'toekomstbestendig' worden voorzien van inbouwboxen waarin later de raamdecoratie wordt toegevoegd.	Possibilité d'utiliser les plaques de couverture pour fermer complètement la boîte.	Les fenêtres peuvent être équipées de boîtes encastrables 'évolutifs' permettant d'ajouter la décoration de fenêtre par la suite.
 De afdekplaat wordt vastgeklikt en blijft zitten.	De boxen kunnen in elke richting worden geïnstalleerd.	La plaque de couverture se clipse et reste en place.	Les boîtes peuvent s'installer dans n'importe quel sens.
 De afdekplaat kan op beide zijden van de box worden geïnstalleerd.	Afhankelijk van de voorkeur, komt het rolgordijn naar buiten richting het raam of richting de kamer (standaard of contra-rollend).	La plaque de couverture peut se poser des deux côtés de la boîte.	Selon les préférences, le store enrouleur s'enroule vers l'extérieur en direction de la fenêtre ou vers l'intérieur en direction de la pièce (enroulement standard ou inversé).
 Afdekplaten zijn bevestigd met een klikscharnier.	De afdekplaat kan worden geopend en gesloten zonder risico op naar beneden vallen.	Les plaques de couverture sont fixées avec une charnière de sécurité.	La plaque de couverture s'ouvre et se ferme sans risque de chute.
 Poedercoating in elke kleur of overschilderbaar.	De boxen en afdekplaten matchen perfect met het plafond of de muur.	Revêtement dans n'importe quelle couleur ou à peindre.	Les boîtes et plaques de couverture sont parfaitement assortis au plafond ou au mur.

Met 4 boxverbinders en één afdekplaatverbinder kunnen twee boxen gekoppeld worden voor een perfecte uitlijning en eindresultaat.

Possibilité d'associer deux boîtes avec 4 connecteurs de boîte et un connecteur de plaque, pour un alignement et un résultat final parfait.

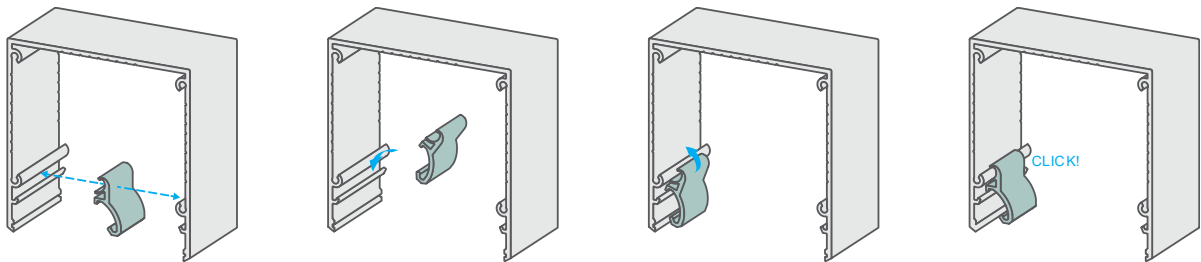


GEN5 klikscharnier / GEN5 charnière click

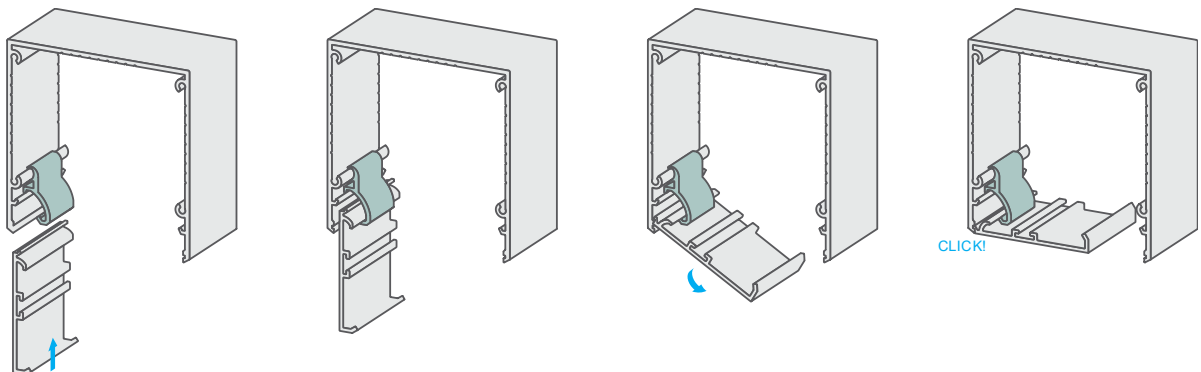


- Eenvoudig, met weinig kracht te plaatsen
 - Makkelijk te openen en te sluiten
 - De klikscharnier kan aan beide zijdes van de box geplaatst worden
 - De kracht kan aangepast worden, door meer of minder scharnieren te gebruiken
-
- Montage simple et sans effort
 - Facile à ouvrir et fermer
 - Se pose des deux côtés de la boîte.
 - La tension peut être ajustée en utilisant plus ou moins de charnières

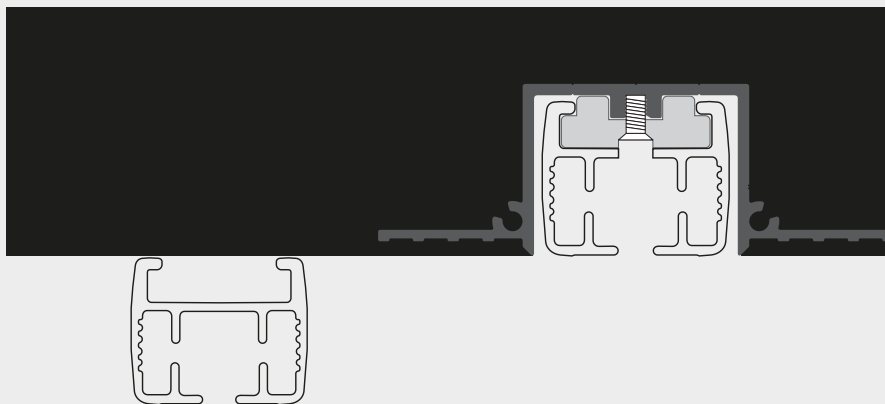
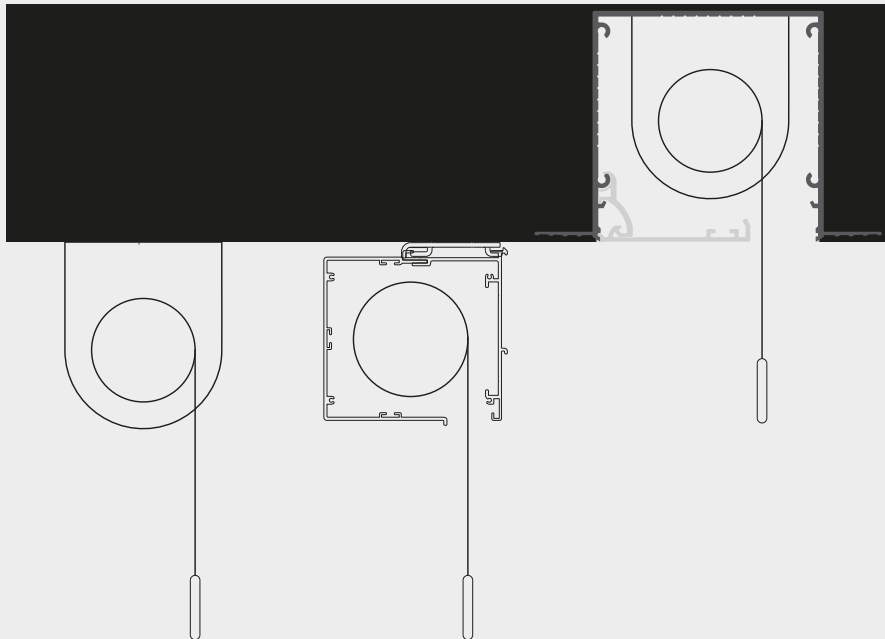
Plaatsen van de klikscharnier / Montage de la charnière click :



Plaatsen van de afdekplaat / Montage de la plaque de couverture :



Why have surface-mounted, when you can have recessed?



Voor Decoline Concealed by Blindspace producten die niet werden opgenomen in deze prijslijst:

- Is de prijs op aanvraag
- Zijn mogelijk bijkomende portkosten van toepassing. Informeer je vooraf.

Pour les produits Decoline Concealed by Blindspace qui ne sont pas inclus dans cette liste de prix :

- Le prix est disponible sur demande
- Des frais d'expédition supplémentaires peuvent s'appliquer. Veuillez vous renseigner à l'avance.

DECOLINE ACADEMY BLINDSPACE TOELICHTING

Dit product wijkt wat af van de traditionele raamdecoratieproducten omdat je er al in de bouw- of renovatiefase van de woning rekening mee moet houden. Regelmatig geven we Decoline Academy trainingssessies waarin het productaanbod, de configuratie en de montage van deze inbouwboxen en inbouwrails wordt uitgelegd.

Voor een overzicht van de opleidingen & inschrijven:

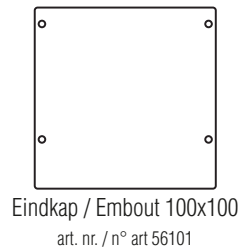
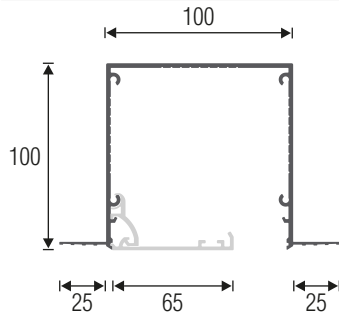




OVERZICHT / APERÇU

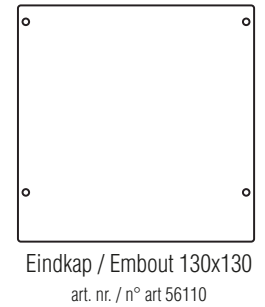
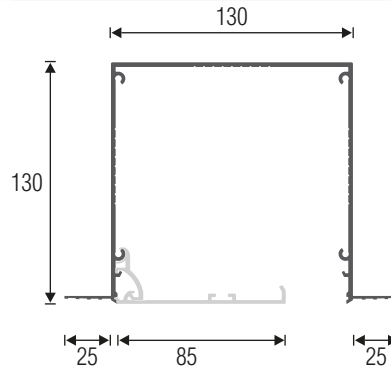
Hoofdbox / Boîte principale 100x100 (art. nr. / n° art 56002)

Met twee flenzen, afdekplaat 65 mm en Gen5 klikscharnier
Avec deux brides, plaque de couverture 65 mm et Gen5 charnière click



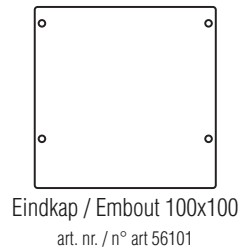
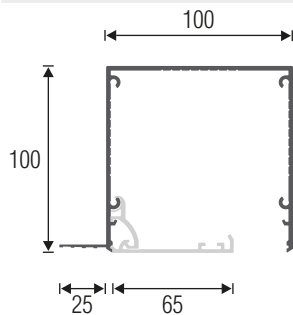
Hoofdbox / Boîte principale 130x130 (art. nr. / n° art 56022)

Met twee flenzen, afdekplaat 85 mm en Gen5 klikscharnier
avec deux brides, plaque de couverture 85 mm et Gen5 charnière click



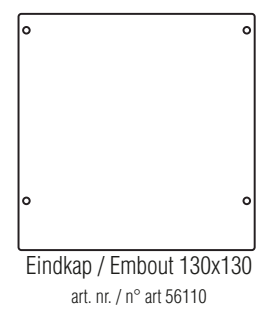
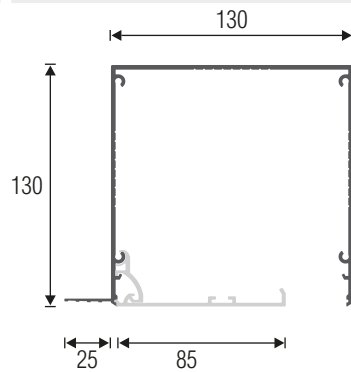
Hoofdbox / Boîte principale 100x100 (art. nr. / n° art 56001)

Met één flens, afdekplaat 65 mm en Gen5 klikscharnier
Avec deux bride, plaque de couverture 65 mm et Gen5 charnière click



Hoofdbox / Boîte principale 130x130 (art. nr. / n° art 56021)

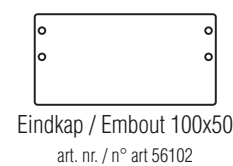
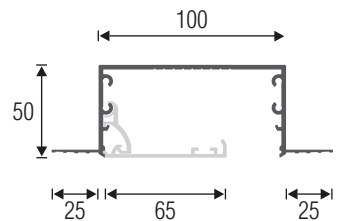
Met één flens, afdekplaat 85 mm en Gen5 klikscharnier
Avec une bride, plaque de couverture 85 mm et Gen5 charnière click



Zijbox / Boîte latéral 100x50 (art. nr. / n° art 56030)

Met twee flenzen, afdekplaat 65 mm en Gen5 klikscharnier
Avec deux brides, plaque de couverture 65 mm et Gen5 charnière click

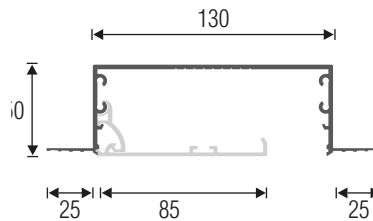
Te combineren met hoofdbox 100x100 / À combiner avec boîte principale 100x100



Zijbox / Boîte latéral 130x50 (art. nr. / n° art 56035)

Met twee flenzen, afdekplaat 85 mm en Gen5 klikscharnier
Avec deux brides, plaque de couverture 85 mm et Gen5 charnière click

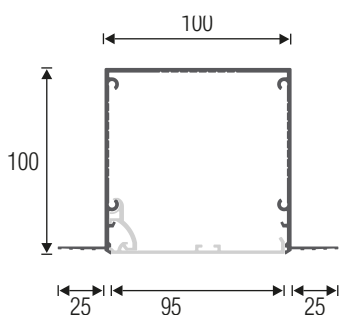
Te combineren met hoofdbox 130x130 / À combiner avec boîte principale 130x130







Hoofdbox / Boîte principale 100x100 (art. nr. / n° art 56002 FP)

Met twee flenzen, afdekplaat 95 mm en Gen5 klikscharnier
Avec deux brides, plaque de couverture 95 mm et Gen5 charnière click

Future proof bouwen: sluit de box volledig af! / Construire à l'épreuve du temps : fermez complètement la boîte !



Afdekplaten / Plaque de couverture

65 mm (art. nr. / n° art 86014)	
75 mm (art. nr. / n° art 86015)	
85 mm (art. nr. / n° art 86016)	
95 mm (art. nr. / n° art 86017)	

Accessoires



Kabeldoorvoertule
Passe-fil pour entrée de câble
(art. nr. / n° art 53120)



Afdekplaatverbinder
Connecteur de plaque de couverture
(art. nr. / n° art 53010)

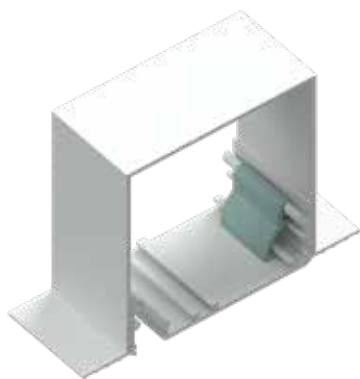


Boxverbinder
Connecteur de boîte
(art. nr. / n° art 53100)



Gen5 klikscharnier
Gen5 charnière click
(art. nr. / n° art 86030)

EIGENSCHAPPEN / CARACTÉRISTIQUES



Materiaal

Box & afdekplaat: aluminium, EN 6063 T6
Gen5 klikscharnier: kunststof

Uitvoering

Poedercoating wit (RAL 9016, 30% glans)
Andere RAL-kleuren op aanvraag

Naadloos na het schilderen

De flenzen kunnen bepleisterd worden zodat er na het schilderen enkel een haarfijn lijntje zichtbaar blijft tussen de afdekplaat en het plafond of de muur.

Afdekplaat matchend met het plafond of de muur

De afdekplaat kan ter plaatse met een primer en afwerkingskleur overschilderd worden.

Gen5 klikscharnier voor de afdekplaat

De Gen5 klikscharnier voorkomt dat de afdekplaat naar beneden valt wanneer je deze opent.

Profiellengtes tot 6 m

Leverbaar op maat of in lengtes van max. 6 m. De verbindingstukken maken het mogelijk langere lengtes netjes uit te lijnen.

Matériau

Boîte & plaque de couverture : aluminium, EN 6063 T6
Gen5 charnière click : plastique

Exécution

Revêtement en poudre blanc (RAL 9016, 30% brillance)
Autres couleurs RAL sur demande

Parfaitement net après la peinture

Les brides peuvent être montées de manière à ce qu'il ne reste qu'une ligne fine visible entre la plaque de recouvrement et le plafond ou le mur après la peinture.

Plaque de recouvrement assortie au plafond ou au mur

La plaque de recouvrement peut être peinte sur place à l'aide d'un primaire et d'une couleur de finition.

Charnière de sécurité pour la plaque de recouvrement

La charnière de sécurité évite que la plaque de sécurité bascule vers le bas quand vous l'ouvrez.

Longueurs de profil jusqu'à 6 m

Livrable sur mesure ou en longueurs de 6 m. Les connecteurs de boîte permettent de bien aligner des grandes longueurs.