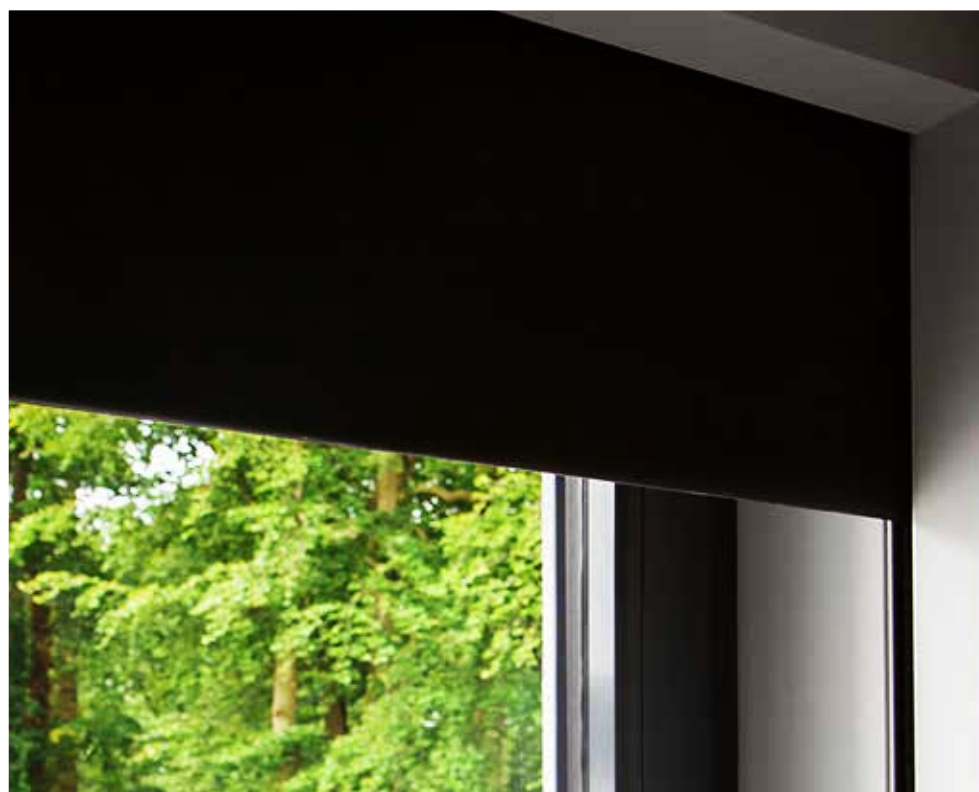


S-Collection

DE STANDAARD VOOR ROLGORDIJNEN



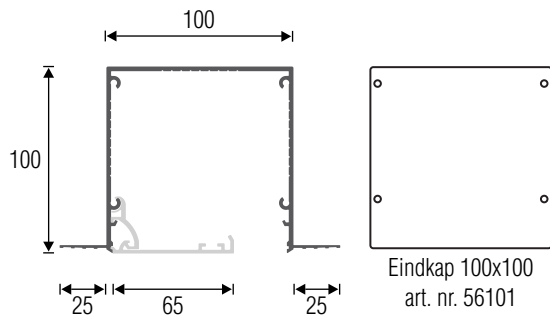
DESIGNED TO DISAPPEAR

Standaard in te werken boxen voor rolgordijnen met een minimale visuele impact. De box wordt tijdens de afwerkfase in het plafond of de muur ingebouwd. Wanneer de ruimte afgewerkt is, wordt het rolgordijn geplaatst en wordt de box afgesloten met de scharnierende afdekplaat. Een combinatie met zijboxen zorgt voor een goede verduistering. Ideaal voor kamerhoge ramen en voor schuifdeuren.

**Decoline
Concealed by
BL'NDSPACE®**

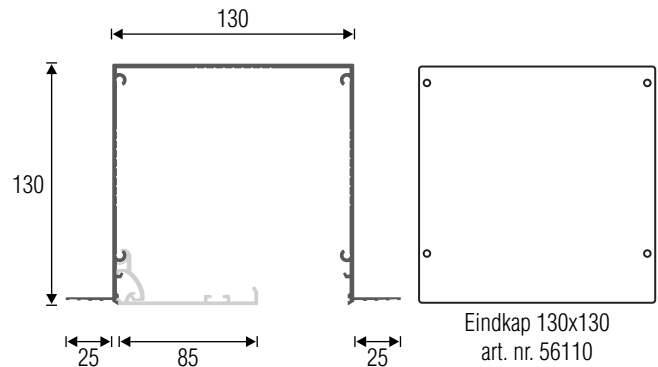
OVERZICHT

Hoofdbox 100x100 met afdekplaat 65 mm (art. nr. 56002)



Eindkap 100x100
art. nr. 56101

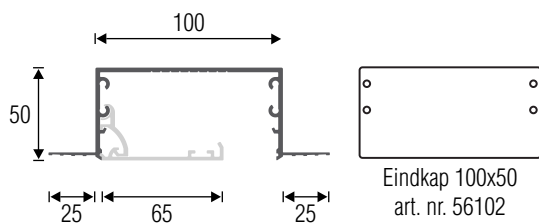
Hoofdbox 130x130 met afdekplaat 85 mm (art. nr. 56022)



Eindkap 130x130
art. nr. 56110

Zijbox 100x50 met afdekplaat 65 mm (art. nr. 56030)

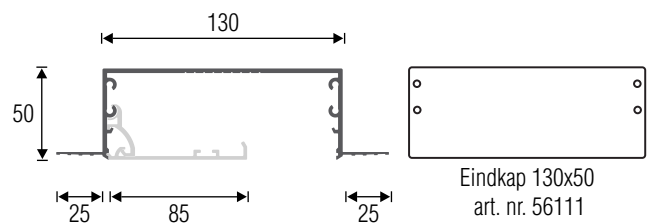
Te combineren met hoofdbox 100x100



Eindkap 100x50
art. nr. 56102

Zijbox 130x50 met afdekplaat 85 mm (art. nr. 56035)

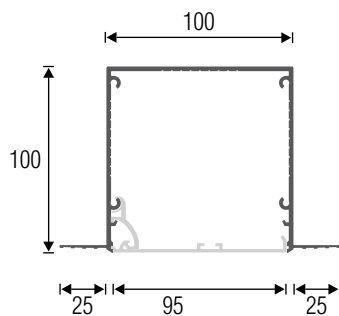
Te combineren met hoofdbox 130x130



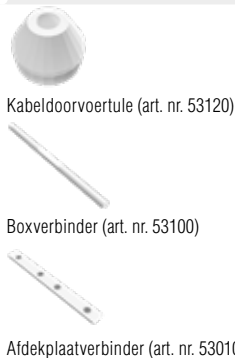
Eindkap 130x50
art. nr. 56111

Hoofdbox 100x100 met afdekplaat 95 mm (art. nr. 56002 FP)

Future proof bouwen: sluit de box volledig af!



Accessoires



Kabeldoorvoertule (art. nr. 53120)

Boxverbinder (art. nr. 53100)

Afdekplaatverbinder (art. nr. 53010)

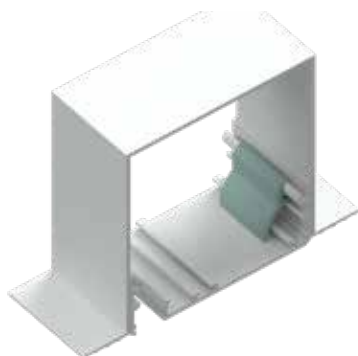
EIGENSCHAPPEN

Materiaal

Aluminium, EN 6063 T6

Uitvoering

Poedercoating wit (RAL 9016, 30% glans)



Naadloos na het schilderen

De flenzen kunnen bepleisterd worden zodat er na het schilderen enkel een haarfijn lijntje zichtbaar blijft tussen de box en het plafond of de muur.

Afdekplaat matchend met het plafond of de muur

De afdekplaat kan ter plaatse met een primer en afwerkingskleur overschilderd worden.

Veiligheidsscharnier voor de afdekplaat

De veiligheidsscharnier voorkomt dat de afdekplaat naar beneden valt wanneer je deze opent.

Profiellengtes van 6 m

Leverbaar op maat of in lengtes van max. 6 m. De verbindingstukken maken langere lengtes mogelijk.