

# S-Collection

DE STANDAARD VOOR ROLGORDIJNEN



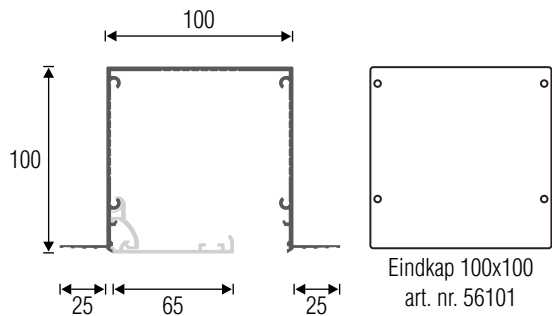
## DESIGNED TO DISAPPEAR

Standaard in te werken boxen voor rolgordijnen met een minimale visuele impact. De box wordt tijdens de afwerkfase in het plafond of de muur ingebouwd. Wanneer de ruimte afgewerkt is, wordt het rolgordijn geplaatst en wordt de box afgesloten met de scharnierende afdekplaat. Een combinatie met zijboxen zorgt voor een goede verduistering. Ideaal voor kamerhoge ramen en voor schuifdeuren.

**Decoline  
Concealed by  
BL'NDSPACE®**

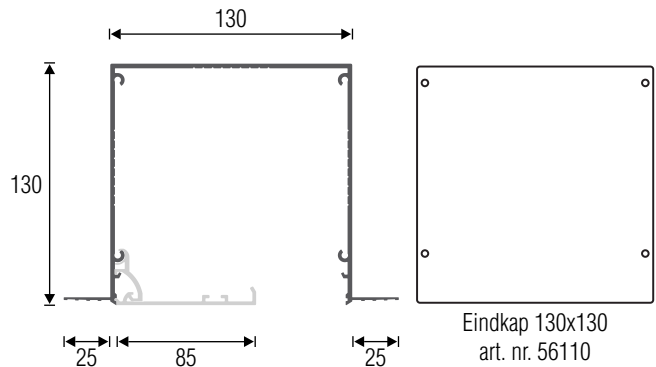
## OVERZICHT

Hoofdbox 100x100 met afdekplaat 65 mm (art. nr. 56002)



Eindkap 100x100  
art. nr. 56101

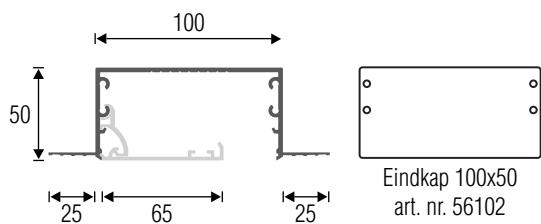
Hoofdbox 130x130 met afdekplaat 85 mm (art. nr. 56022)



Eindkap 130x130  
art. nr. 56110

Zijbox 100x50 met afdekplaat 65 mm (art. nr. 56030)

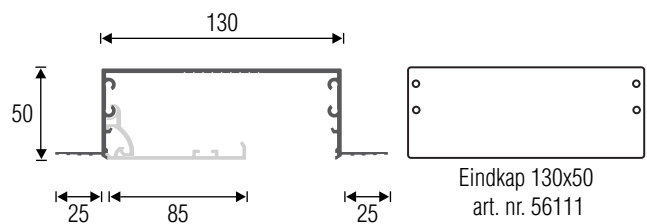
Te combineren met hoofdbox 100x100



Eindkap 100x50  
art. nr. 56102

Zijbox 130x50 met afdekplaat 85 mm (art. nr. 56035)

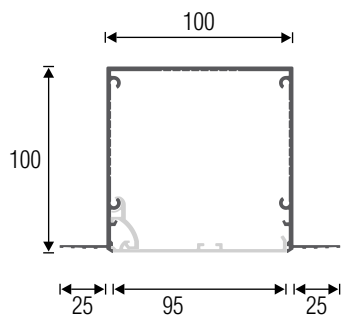
Te combineren met hoofdbox 130x130



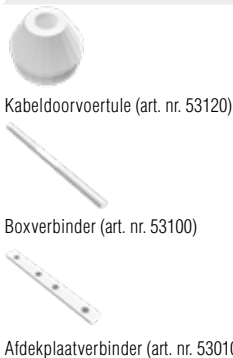
Eindkap 130x50  
art. nr. 56111

Hoofdbox 100x100 met afdekplaat 95 mm (art. nr. 56002 FP)

Future proof bouwen: sluit de box volledig af!



Accessoires



## EIGENSCHAPPEN

### Materiaal

Aluminium, EN 6063 T6

### Uitvoering

Poedercoating wit (RAL 9016, 30% glans)

### Naadloos na het schilderen

De flenzen kunnen bepleisterd worden zodat er na het schilderen enkel een haarfijn lijntje zichtbaar blijft tussen de box en het plafond of de muur.

### Afdekplaat matchend met het plafond of de muur

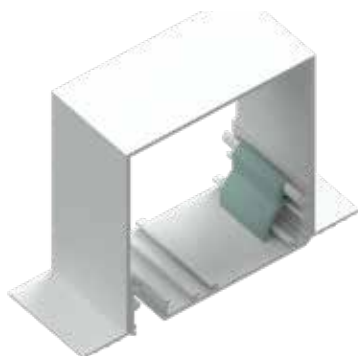
De afdekplaat kan ter plaatse met een primer en afwerkingskleur overschilderd worden.

### Veiligheidsscharnier voor de afdekplaat

De veiligheidsscharnier voorkomt dat de afdekplaat naar beneden valt wanneer je deze opent.

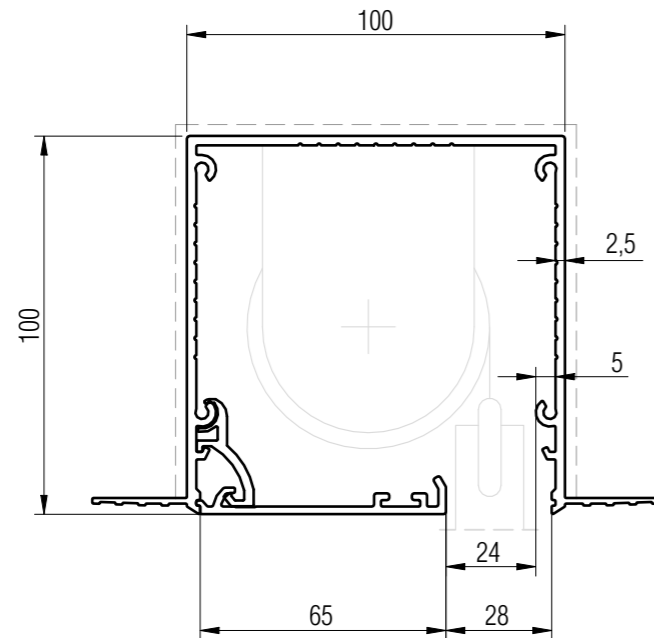
### Profiellengtes van 6 m

Leverbaar op maat of in lengtes van max. 6 m. De verbindingstukken maken langere lengtes mogelijk.

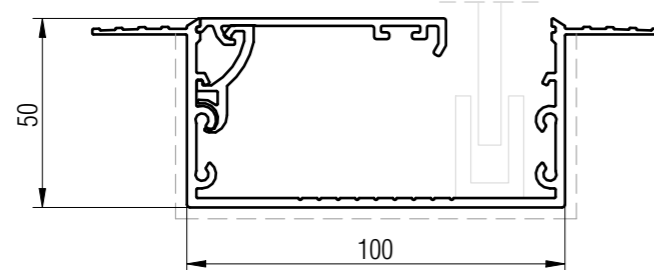


**PRODUCT SHEET S-COLLECTION**  
THE STANDARD FOR ROLLER BLINDS

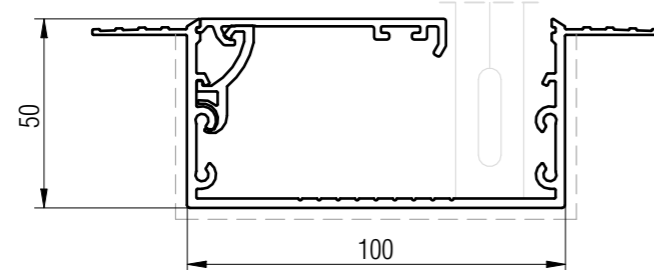
HEAD BOX S100x100SS



SIDE BOX S100x50SS (OPTIONAL)



HEM BAR BOX S100x50SS (OPTIONAL)

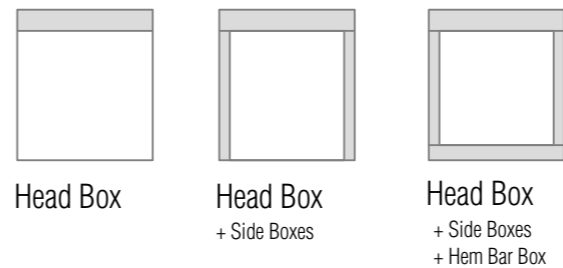


1:2 scale

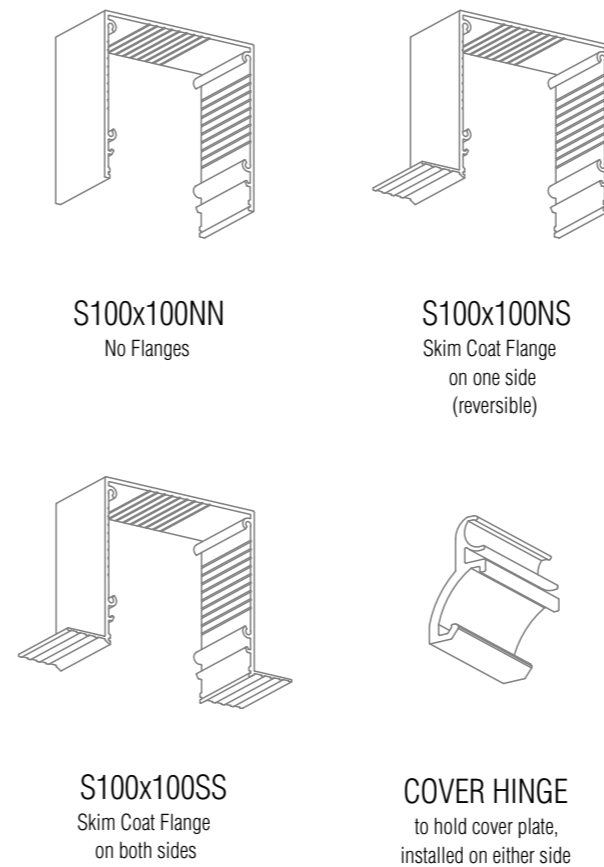
PRODUCT REFERENCE

**S100x100SS**  
SERIES SIZE CORNERS

FRAME DESIGN OPTIONS



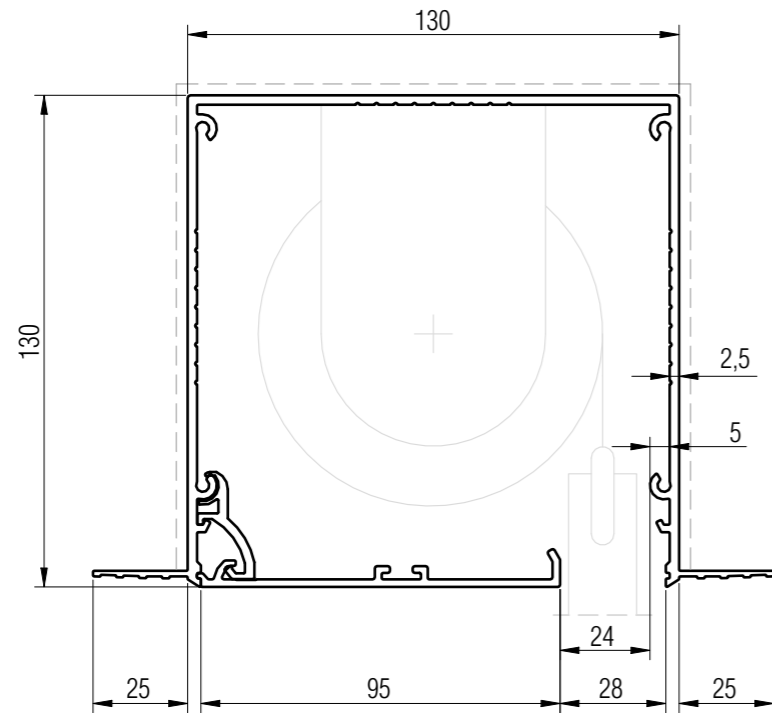
BOX VARIATIONS



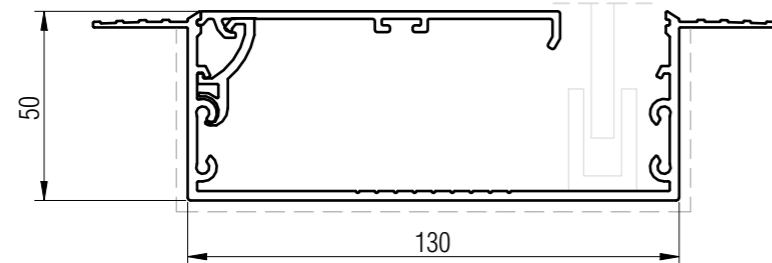
Product	Blindspace S100x100SS, S100x50SS
Description	Recessed box with optional flanges and hinged cover to conceal blinds flush with wall or ceiling finished surface.
Blind sizes	Please see size chart and supplier details for blind sizes such as max. width, height and area.
Finishes	Provided in RAL 9016 (white) Optional powder coating to other RAL colours available.
Material	Powder Coated Aluminium, EN 6063 T6
Optional accessories	End cap Splice pin (to align boxes) Splice plate (to align covers) Chain guide (for manual blinds) Covers in various widths
Box length	6000mm Cut to size for shorter lengths. Spliced together for longer lengths.
Installation	Boxes to be fixed with countersunk screws every 200mm through back (and both flanges when available) into appropriate backing. Scrim tape to be used on flanges. Finished plaster level to be flush with cover. Allow 3mm recess space for ease of installation, shown in dash line around boxes
Print date	2022/05/23
Page size	ISO A3 420x297
Print file	blindspace s100x100ss with standard roller.dwg

**PRODUCT SHEET S-COLLECTION**  
THE STANDARD FOR ROLLER BLINDS

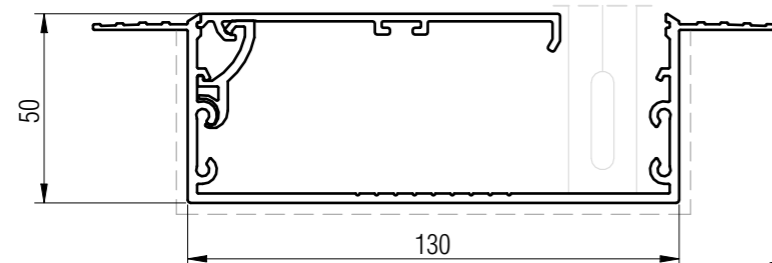
HEAD BOX S130x130SS



SIDE BOX S130x50SS (OPTIONAL)



HEM BAR BOX S130x50SS (OPTIONAL)

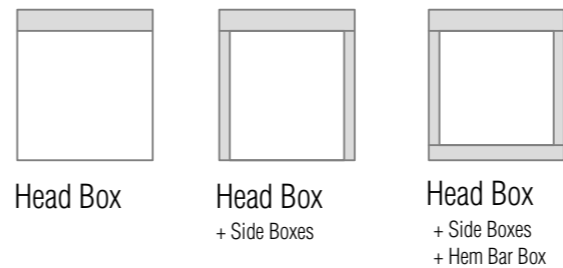


1:2 scale

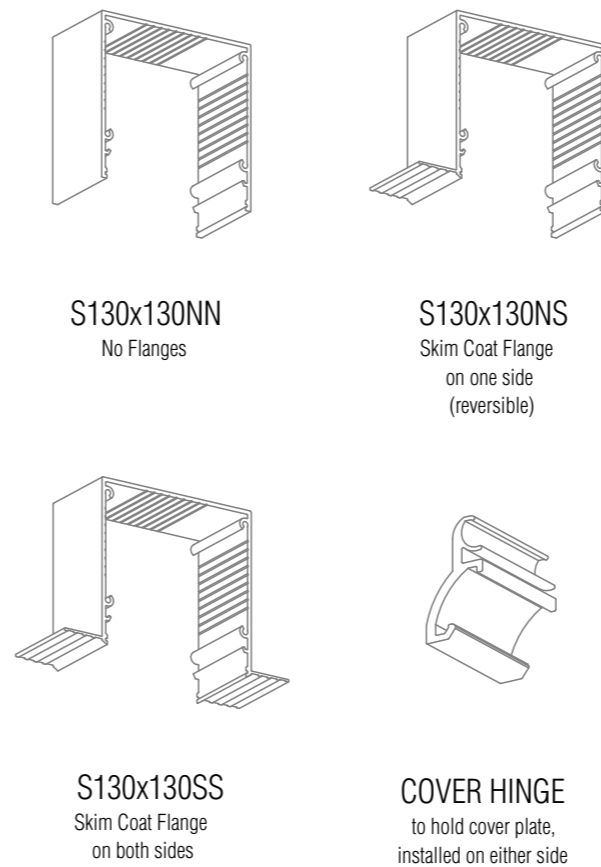
PRODUCT REFERENCE

**S130x130SS**  
SERIES SIZE CORNERS

FRAME DESIGN OPTIONS



BOX VARIATIONS



Product	Blindspace S130x130SS, S130x50SS
Description	Recessed box with optional flanges and hinged cover to conceal blinds flush with wall or ceiling finished surface.
Blind sizes	Please see size chart and supplier details for blind sizes such as max. width, height and area.
Finishes	Provided in RAL 9016 (white) Optional powder coating to other RAL colours available.
Material	Powder Coated Aluminium, EN 6063 T6
Optional accessories	End cap Splice pin (to align boxes) Splice plate (to align covers) Chain guide (for manual blinds) Covers in various widths
Box length	6000mm Cut to size for shorter lengths. Spliced together for longer lengths.
Installation	Boxes to be fixed with countersunk screws every 200mm through back (and both flanges when available) into appropriate backing. Scrim tape to be used on flanges. Finished plaster level to be flush with cover. Allow 3mm recess space for ease of installation, shown in dash line around boxes
Print date	2022/05/23
Page size	ISO A3 420x297
Print file	blindspace s130x130ss with large roller.dwg