

R-Collection

VOOR DE SOMFY GLYDEA 502 RAIL



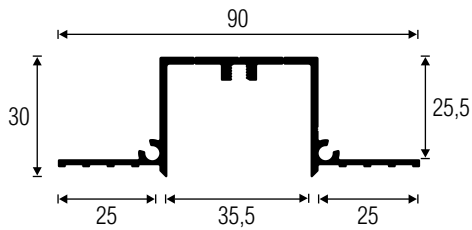
DESIGNED TO DISAPPEAR

De inbouw rail is perfect afgestemd op de elektrische Decoline rail 502 en de eindstukken op de Somfy Glydea motor. De inbouw rail wordt in de afwerkfase in het plafond ingebouwd en wordt samen met het plafond geschilderd. De standaard bochtstukken maken het inbouwen ook mogelijk voor ronde muren, hoeken, erkers en andere situaties. Wanneer de rail wordt gemonteerd, gaat deze volledig op in het plafond met een minimale visuele impact.

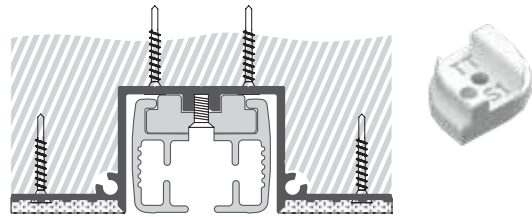
**Decoline
Concealed by
BL'NDSPACE®**

TRACKTRIM

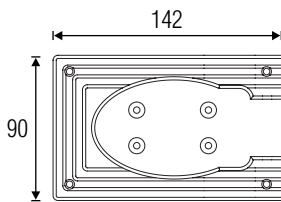
Profiel met zijflenzen en montagegleuf (art. nr. 71002)



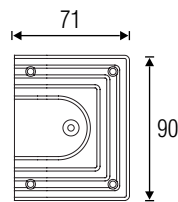
Montagesteun incl. bevestigingsbout voor Decoline 502 rail (art. nr. 71016)



Eindstuk voor motorpoelie (art. nr. 70023)

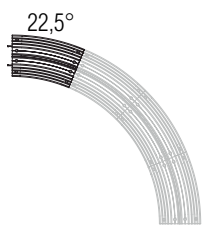


Eindstuk voor retourpoelie (art. nr. 70024)

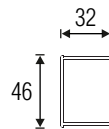


Ook beschikbaar voor opstaande motor (art. nr. 70032)

Bochtstuk 365 mm radius (art. nr. 70065)



Eindstuk voor manuele rails (art. nr. 70071)



Voor een bocht van 90° zijn er 4 stuks nodig.
Andere radii/hoeken op aanvraag.

Railbeschermer (art. nr. 60070)



Railverbinder (art. nr. 53100)



Bochtenverbinder (art. nr. 53111)



EIGENSCHAPPEN

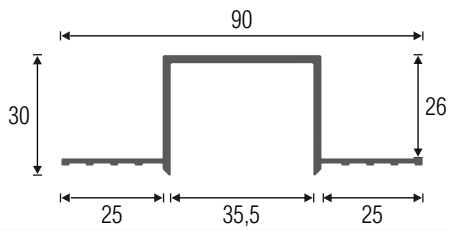
Materiaal

Profielen: Aluminium, EN 6060 T66
Eind- en bochtstukken: kunststof

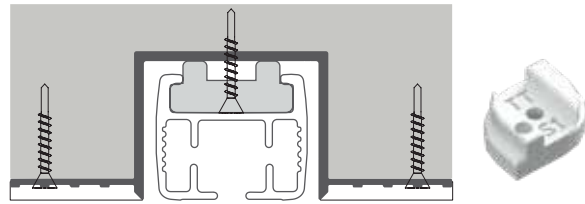
Uitvoering

Poedercoating wit (RAL 9016, 30% glans)

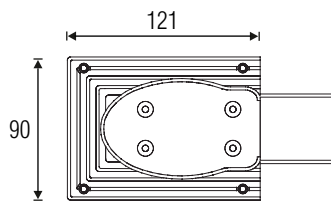
Standaard profiel met zijflenzen (art. nr. 61002)



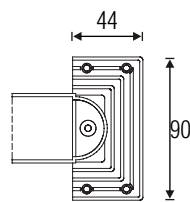
Montagesteun voor Decoline 502 rail (art. nr. 61016)



Eindstuk voor motorpoelie (art. nr. 60023)



Eindstuk voor retourpoelie (art. nr. 60024)

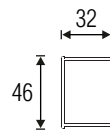


Ook beschikbaar voor opstaande motor (art. nr. 60032)

Bochtstuk 365 mm radius (art. nr. 60065)



Eindstuk voor manuele rails (art. nr. 60071)



Voor een bocht van 90° zijn er 4 stuks nodig.
Andere radii/hoeken op aanvraag.

Railbeschermer (art. nr. 60070)



Hulpstuk om de rail te centreren (art. nr. 61010)



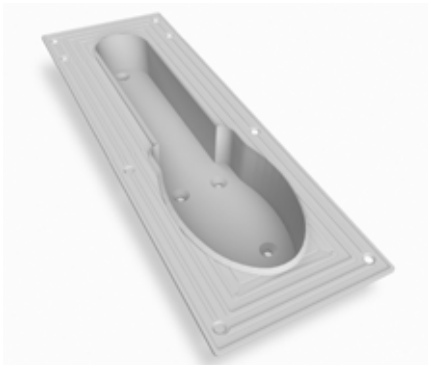
EIGENSCHAPPEN

Materiaal

Profielen: Aluminium, EN 6060 T66
Eind- en bochtstukken: kunststof

Uitvoering

Poedercoating wit (RAL 9016, 30% glans)



Profielen zonder zichtbare steunen

De schroeven gaan door de rail en het profiel voor een minimale visuele impact.

Perfect passende eindstukken voor de motor- en retouruiteinden

Eindstukken zijn ontworpen en vervaardigd om perfect te passen bij motor- en retouruiteinden.

Naadloos na het schilderen

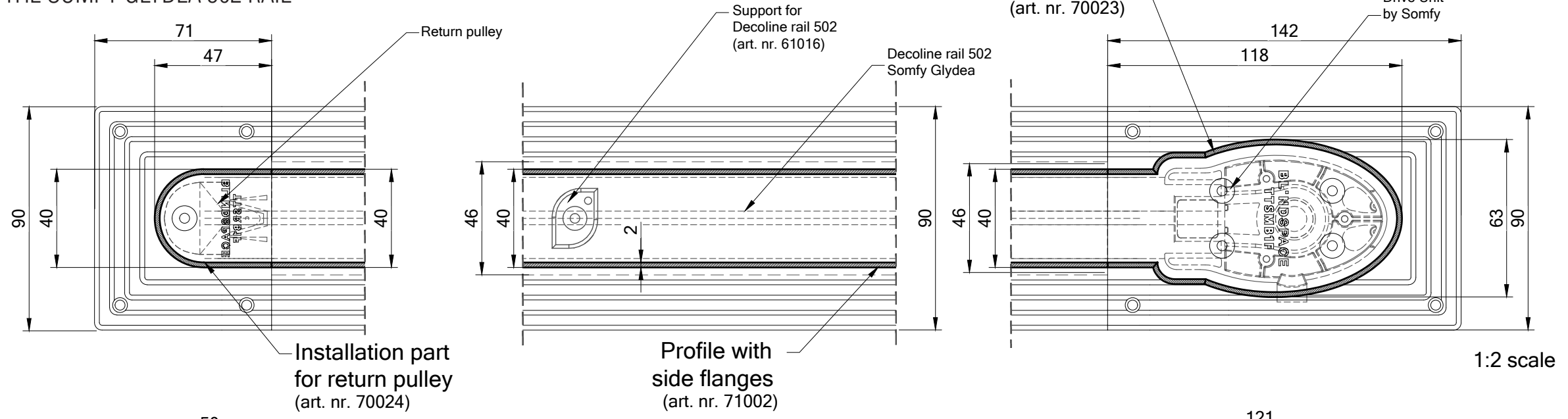
De flenzen kunnen bepleisterd worden zodat er enkel een holte overblijft voor de installatie van de gordijnrail.

Profiellengtes tot 6 m

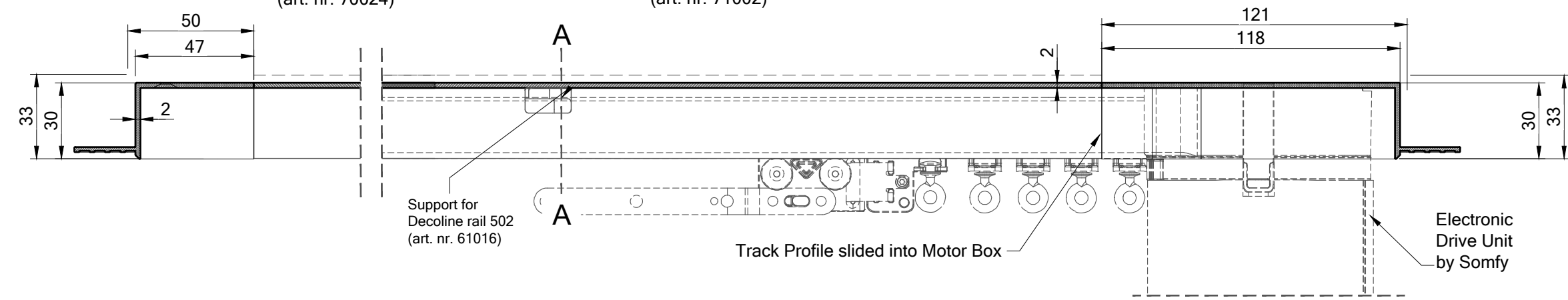
Leverbaar op maat wanneer samen met de Decoline 502 rail besteld (de rail wordt voorgeboord elke 50 cm). Anders enkel in lengtes van 6 m.



PRODUCT SHEET R-COLLECTION TRACKTRIM FOR THE SOMFY GLYDEA 502 RAIL



1:2 scale



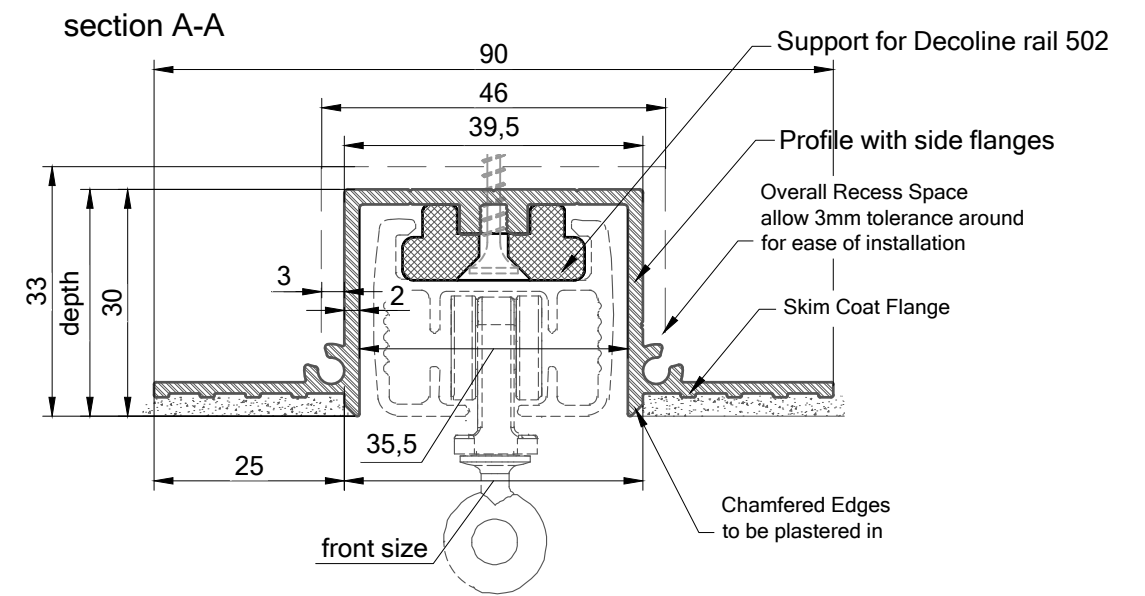
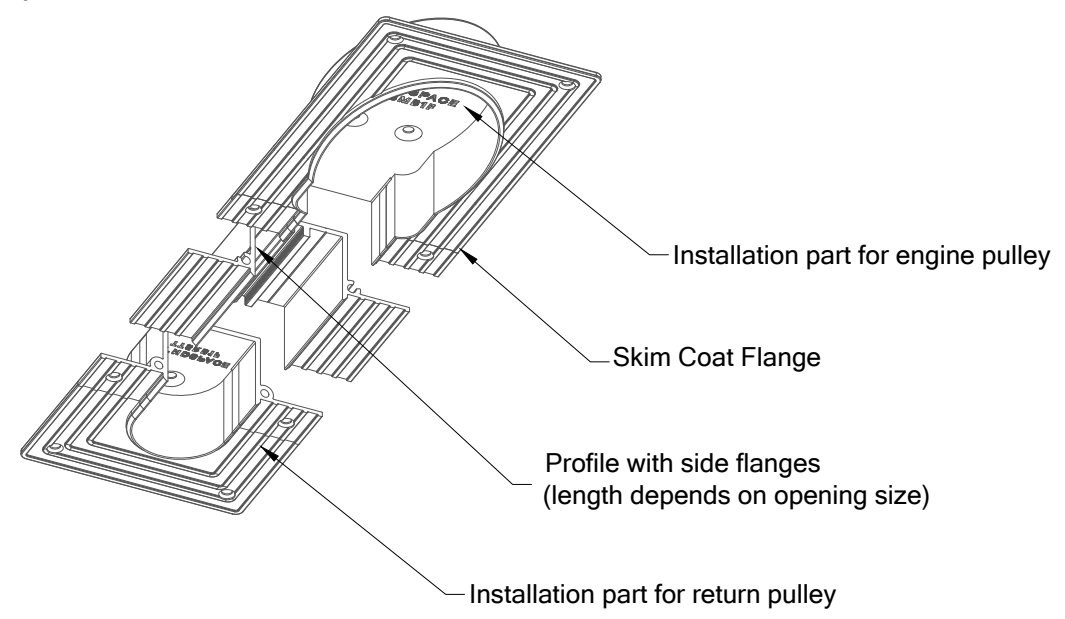
1:2 scale

Installation part for return pulley
(art. nr. 70024)

Profile with side flanges
(art. nr. 71002)

Installation part for engine pulley
(art. nr. 70023)

system composition with hardware

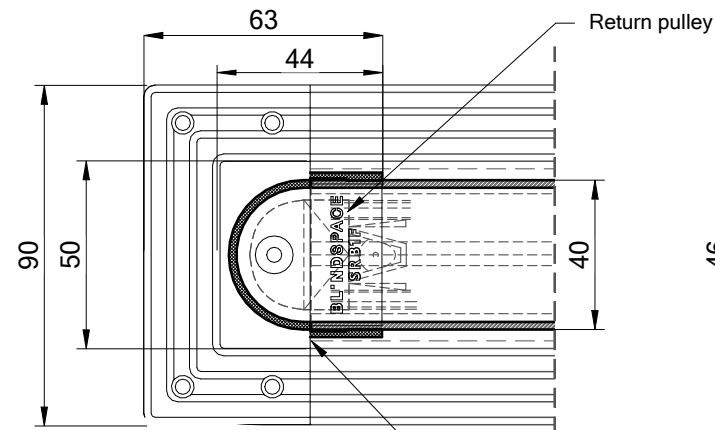


1:1 full scale

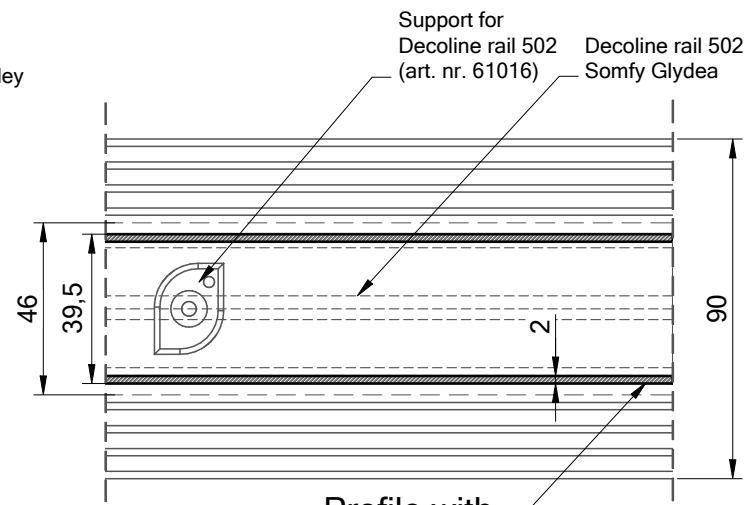
| | |
|--------------|----------------------------------------------------------------------------------------------------------------------------------------------------------------------|
| Product | R-Collection Tracktrim |
| Description | Recessed profiles to house curtain tracks |
| Material | U profile: Anodized Aluminium, grade: EN 6060 T66 End cap: Plastic POM Polymer |
| Finishes | White to be plastered in and decorated at site to match ceiling. |
| Track sizes | Curtain Track Sizes to fit inside the box: space available for third party track profile: W35xH27 |
| Installation | Anchoring with countersink screws through profile walls near the center of profiles are recommended. The finished plaster level should be flush with chamfered edge. |
| Drawing | Standard TrackTrim system TT1F |
| Item name | TT1F, TTMB1F, TTRB1F, TTS1 |
| Notes | Dimensions in mm Do not scale from drawing |
| Drawn by | M. Kozak M. Wolosz |
| Approved | A. Sundelin |
| Revision | change: R-01 First Issue date: 2021/11/07 |
| Drawing code | |
| Print date | 2021-12-07 |
| Print file | tracktrim tt1f v01.dwg |
| Page size | ISO A3 420x297 |

PRODUCT SHEET R-COLLECTION REESE

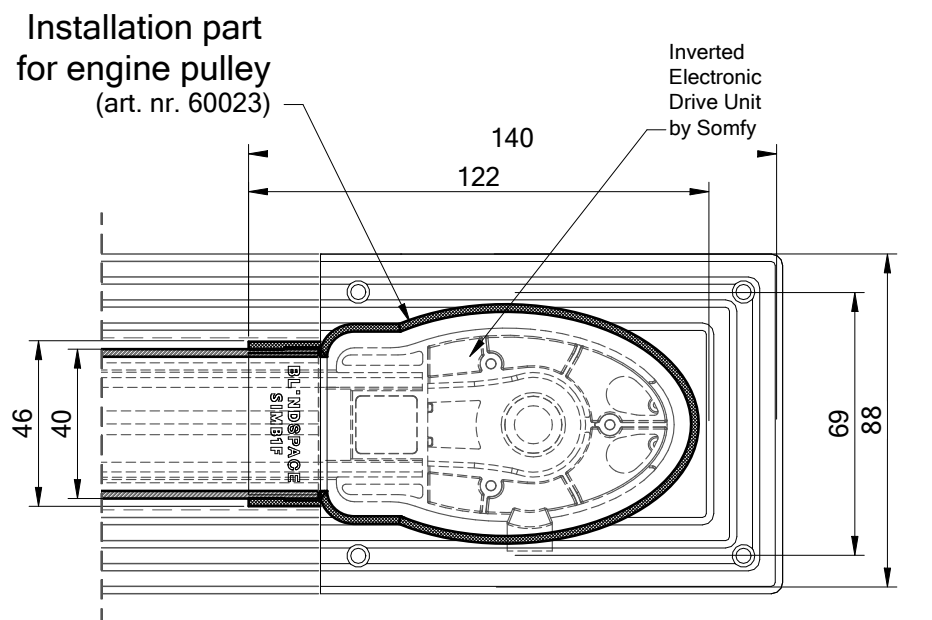
FOR THE SOMFY GLYDEA 502 RAIL



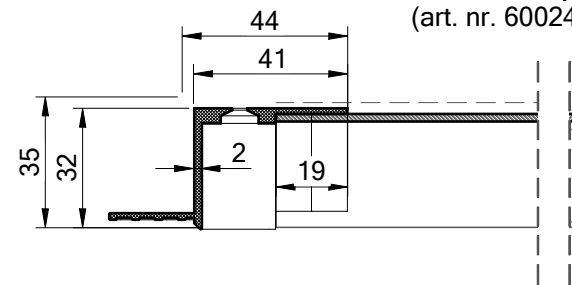
Installation part for return pulley (art. nr. 60024)



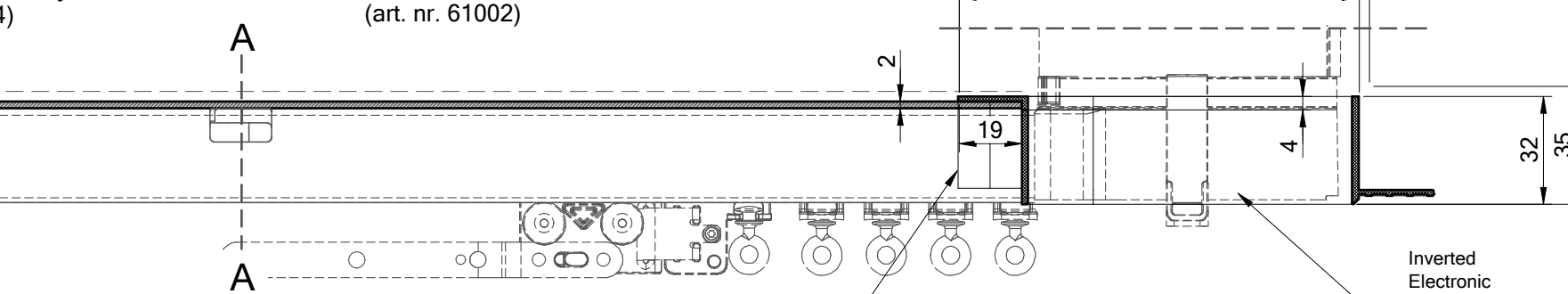
Profile with side flanges (art. nr. 61002)



Installation part for engine pulley (art. nr. 60023)



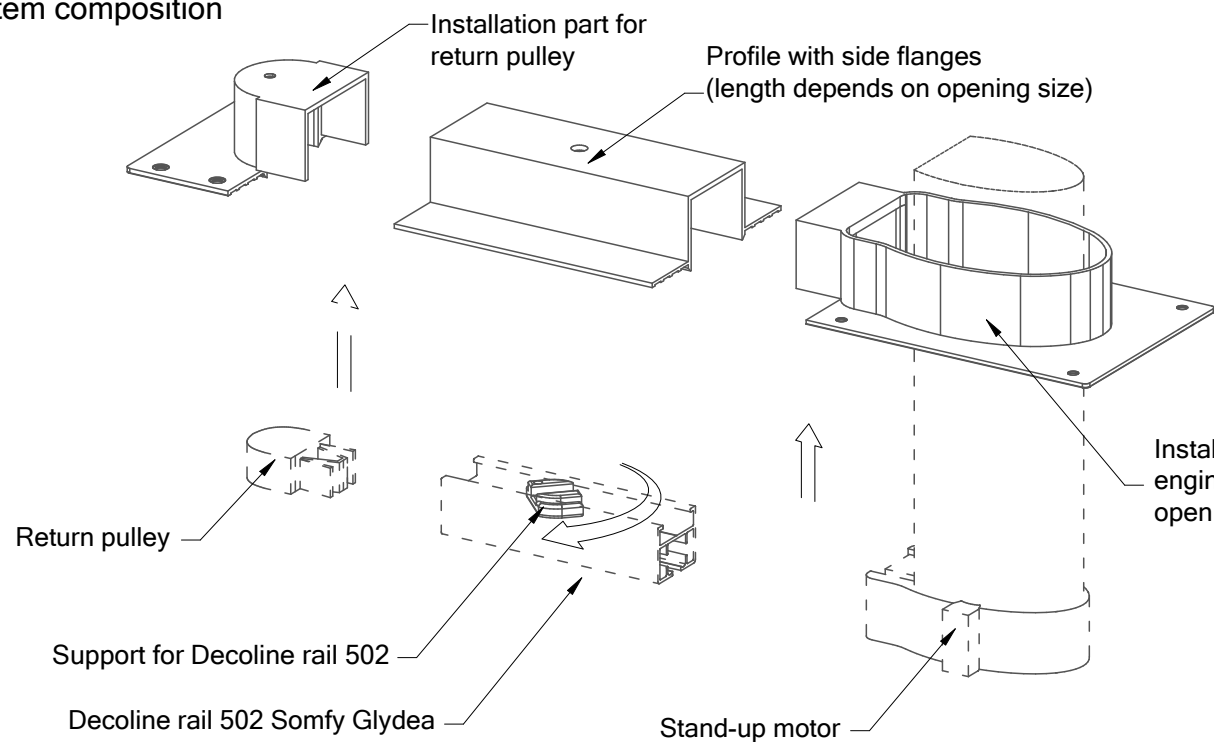
Installation part for return pulley (art. nr. 60024)



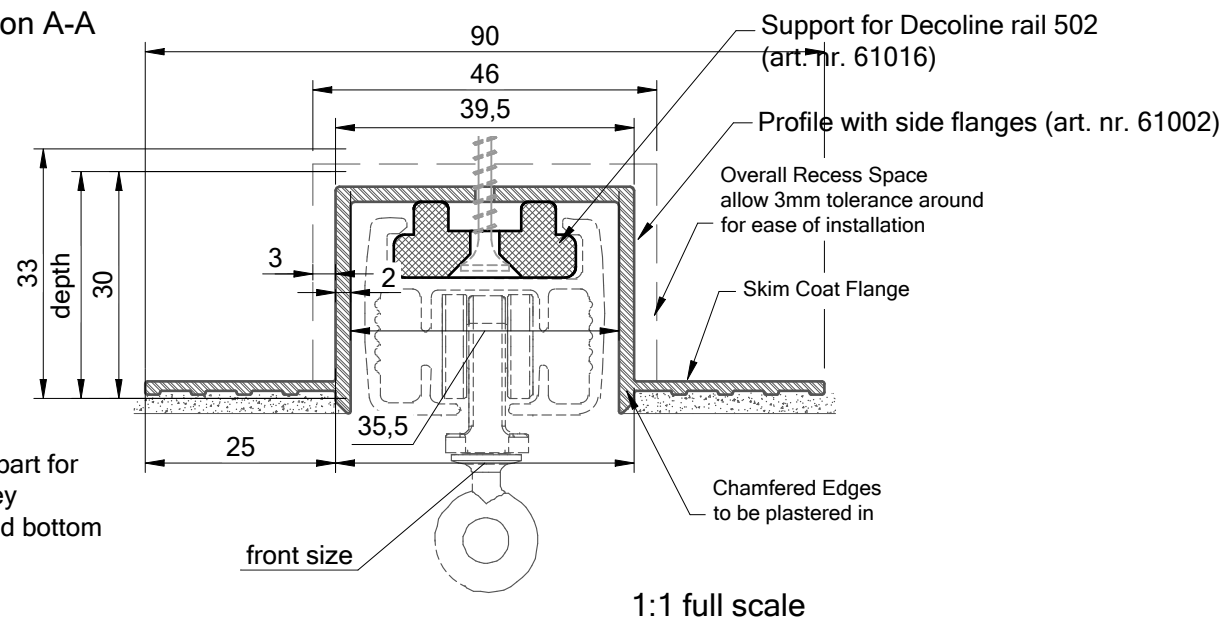
Profile with side flanges (art. nr. 61002)

Installation part for engine pulley (art. nr. 60023) 1:2 scale

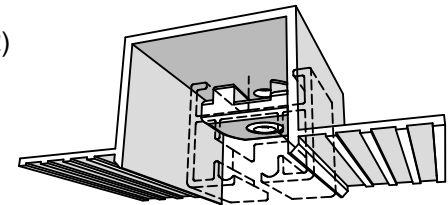
system composition



section A-A



1:1 full scale

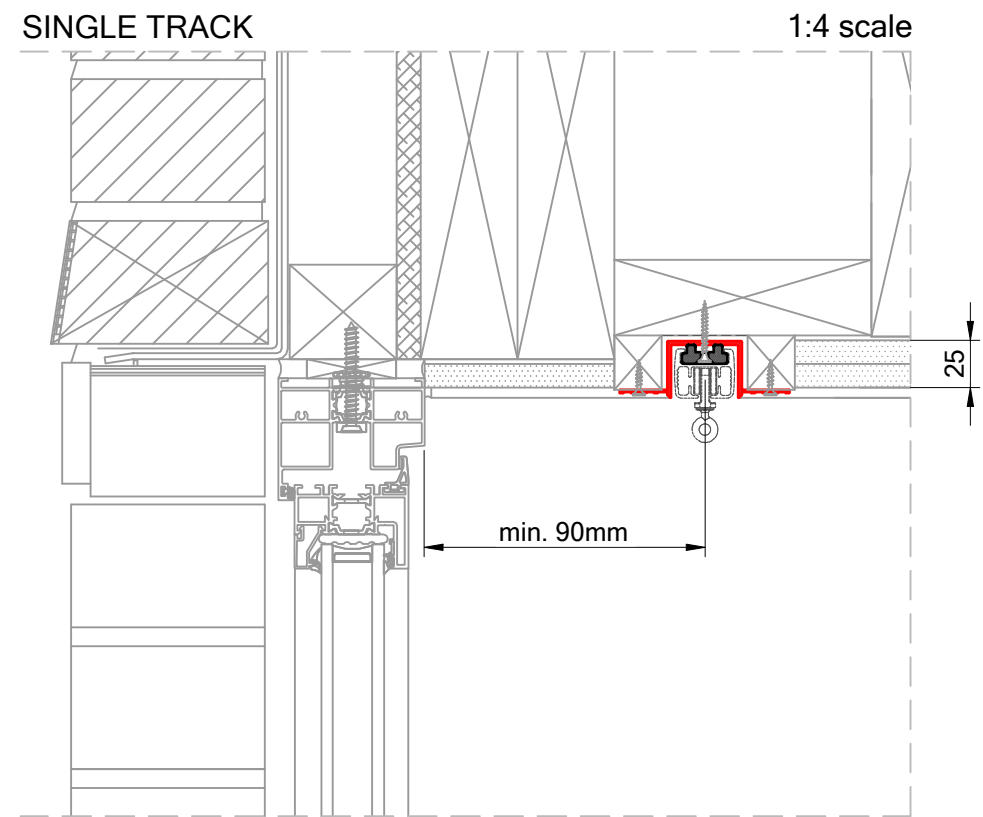


| | |
|--------------|----------------------------------------------------------------------------------------------------------------------------------------------------------------------|
| Product | R-Collection Reese |
| Description | Recessed profiles to house curtain tracks |
| Material | U-profile: Anodized Aluminium, grade: EN 6060 T66 End cap: Plastic POM Polymer |
| Finishes | White to be plastered in and decorated at site to match ceiling. |
| Tracks sizes | Curtain Tracks Sizes to fit inside the profiles: space available for third party track profile: W35xH27 |
| Installation | Anchoring with countersink screws through profile walls near the center of profiles are recommended. The finished plaster level should be flush with chamfered edge. |
| Drawing | Standard Reese Track system S1F |
| Item name | RT1F, SIMB1F, SRB1F, TTS1 |
| Notes | Dimensions in mm Do not scale from drawing |
| Drawn by | M. Kozak, B. Dzieza |
| Approved | A. Sundelin |
| Revision | change: date: R-01 first issue 2021-06-21 R-02 correction 2021-12-03 R-03 updated boxes 2021-12-03 |

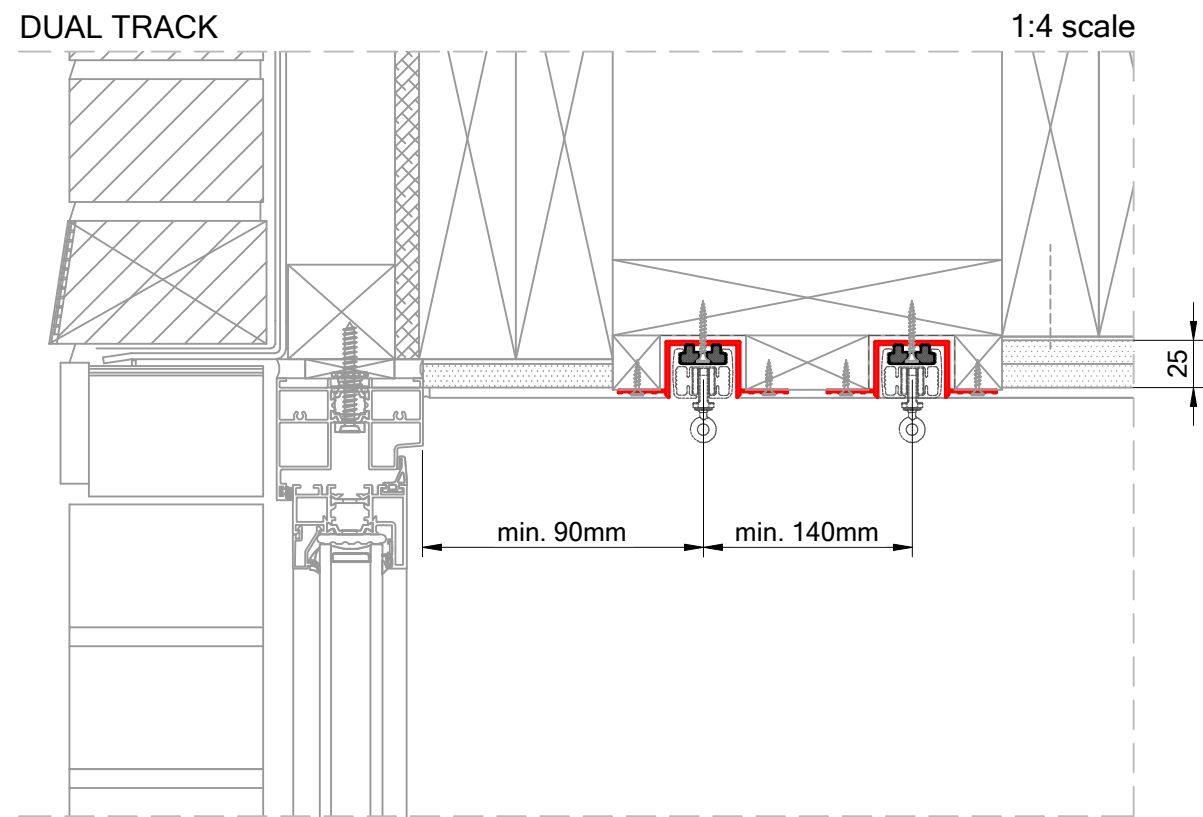
PRODUCT SHEET R-COLLECTION REESE

FOR THE SOMFY GLYDEA 502 RAIL

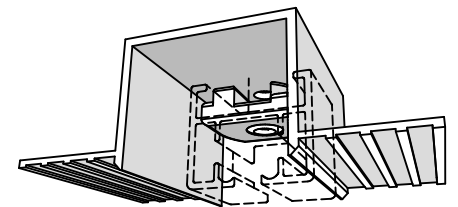
SAMPLE INSTALLATION DETAIL 1
SINGLE TRACK



SAMPLE INSTALLATION DETAIL 2
DUAL TRACK



| | | | | | | | | | |
|--------------------|----------------------------------------------------------------------------------------------------------------------------------------------------------------------------------------------------------------------------------------------------|---------|-------|------------------|------------|-----------------|------------|--------------------|------------|
| Product | R-Collection | | | | | | | | |
| Description | Recessed profiles to house curtain tracks | | | | | | | | |
| Material | U-profile: Anodized Aluminium, grade: EN 6060 T66 End cap: Plastic POM Polymer | | | | | | | | |
| Finishes | White to be plastered in and decorated at site to match ceiling. | | | | | | | | |
| Tracks sizes | Curtain Tracks Sizes to fit inside the profiles: space available for third party track profile: W35xH27 | | | | | | | | |
| Installation | Anchoring with countersink screws through profile walls near the center of profiles are recommended. The finished plaster level should be flush with chamfered edge. | | | | | | | | |
| Drawing | Standard Reese Track system S1F | | | | | | | | |
| Item name | RT1F, SIMB1F, SRB1F, TTS1 | | | | | | | | |
| Notes | Dimensions in mm Do not scale from drawing | | | | | | | | |
| Drawn by | M. Kozak, B. Dzieza | | | | | | | | |
| Approved | A. Sundelin | | | | | | | | |
| Revision | <table border="0"> <tr> <td>change:</td> <td>date:</td> </tr> <tr> <td>R-01 first issue</td> <td>2021-06-21</td> </tr> <tr> <td>R-02 correction</td> <td>2021-12-03</td> </tr> <tr> <td>R-03 updated boxes</td> <td>2021-12-03</td> </tr> </table> | change: | date: | R-01 first issue | 2021-06-21 | R-02 correction | 2021-12-03 | R-03 updated boxes | 2021-12-03 |
| change: | date: | | | | | | | | |
| R-01 first issue | 2021-06-21 | | | | | | | | |
| R-02 correction | 2021-12-03 | | | | | | | | |
| R-03 updated boxes | 2021-12-03 | | | | | | | | |



DISCLAIMER:
Note that the architectural detail is shown for reference only and might not show proper solution for a specific building application.
All architectural details shown shall not be used for construction, and shall be drawn by an architect accordingly to a specific building section.
Drawing intent shows possible placement of Blindspace® and/or Reese™ products within generic drywall application.