

900 collection

EIGENSCHAPPEN / CARACTÉRISTIQUES

Glijkanaal 6 mm	Profielgewicht: 901: 505 g/m	Profil large 6 mm	Poids du profil 901: 505 g/m
Voor middelzware tot zware gordijnen	902: 460 g/m	Pour des rideaux de poids moyens et lourds	902: 460 g/m
Profiellengte 600 cm	903: 352 g/m	Longueur du profil 600 cm	903: 352 g/m
	Extrusie volgens EN-755-9		Extrusion selon EN-755-9
	Legering volgens EN AW-6060 T66		Alliage selon EN AW-6060 T66

KOORDBEDIENING / COMMANDE A CORDE

BELASTINGSTABEL/ TABLEAU DE CHARGE

2m	3m	4m	5m	6m
Max. 13 kg	Max. 12 kg	Max 11 kg	Max 10 kg	Max 9 kg

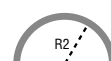
Op te geven bij bestelling:

- Afgewerkte breedte
- Bedieningszijde
- Pakketverdeling (L/R/MS)
- Montage- en lushoogte
- Kleur van de rail
- Kleur van het koord. Indien niet meegedeeld: wit.

A mentionner:

- Largeur finie
- Côté de la commande
- Situation des paquets (G/D/G&D)
- Hauteur d'installation et de la commande
- Couleur du rail
- Couleur de la corde. Si pas connue: blanche.

VERBUIGINGEN / COURBURES



HANDBEDIENING / COMMANDE MANUEL

Horizontaal / Horizontale	-10/-11/-60 R1 = 20 cm	X = min. 57,5 cm	R2 = min. 55 cm
	-50/-81/-91 R1 = 30 cm	/	/
Verticaal / Verticale	/	/	/

KOORDBEDIENING / COMMANDE A CORDE

Horizontaal / Horizontale	Max. 1x	/	R2 = min. 55 cm
	-10/-11/-60 R1 = 20 cm & min. 135 °	/	/
	-50/-81/-91 R1 = 30 cm & min. 135 °	/	/
Verticaal / Verticale	/	/	/

Verbuigingen zijn niet mogelijk voor de kleur -170

Les courbures ne sont pas possible pour la couleur -170

RETOUR NAAR DE MUUR (max. 20 cm):

Prijs 30 € per bocht + 25 cm extra rail bijtellen per retour.

VERBUIGING OP MAAT (vanaf 21 cm):

Prijs 30 € per bocht.

DOORLOPENDE VERBUIGING (CONTINUE STRAAL):

Prijs 30 € per m + 50 cm extra rail bijtellen per buiging.

RETOUR AU MUR (max. 20 cm):

Prix 30 € par courbure - à compter en plus 25 cm de rail par retour.

COURBURE SUR MESURE (à partir de 21 cm):

Prix 30 € par courbure.

COORBURE CONTINUE:

Prix 30 € par m - à compter en plus 50 cm de rail par courbure.

KLEUREN / COULEURS



Wit mat
Blanc mat
-11



Brons geanodiseerd
Bronze anodisé
-50



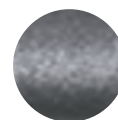
Zwart geanodiseerd
Noir anodisé
-60



Palladium geborsteld
Palladium brossé
-81

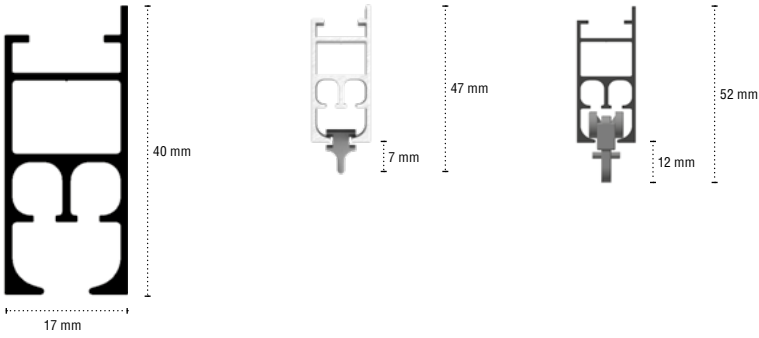


Titanium geborsteld
Titium brossé
-91

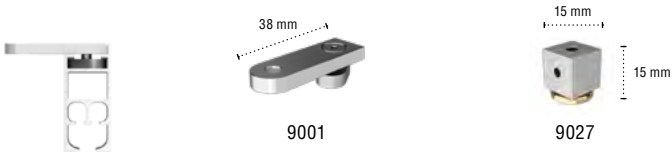


Antraciet
Anthracite
-170

AFMETINGEN / MESURES



PLAFOND MONTAGE / MONTAGE PLAFOND



MUUR MONTAGE / MONTAGE MURAL

