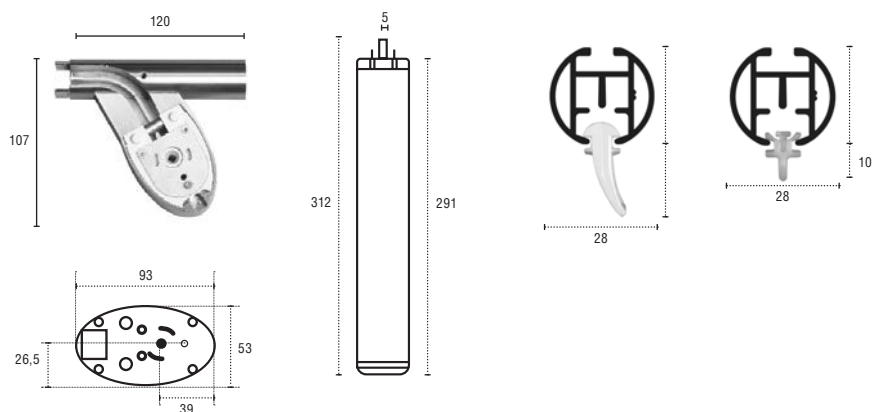


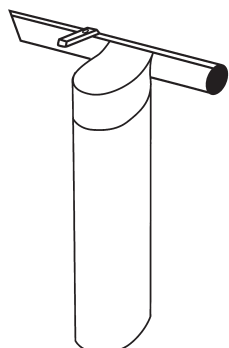
## AFMETINGEN



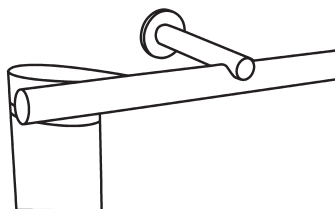
Batterijmotor: L = + 17

## MONTAGERICHTLIJNEN

Plafondmontage met steun 11592









Muurmontage met steun 11670 -120 (12 cm)



## TECHNISCHE SPECIFICATIES

	Via schakelaar/domotica		Via afstandsbediening RTS		
	35 WT	60 WT	35 RTS	60 RTS	45 WF BATTERY
Type motor	5091	5094	5093	5096	5099
Netstroom	230 V	230 V	230 V	230 V	30 V
Stroomsterkte	0,30 A	0,40 A	0,30 A	0,40 A	1,8 A
Snelheid	standaard: 15 cm/sec instelbaar: 12,5-20 cm/sec	standaard: 15 cm/sec instelbaar: 12,5-20 cm/sec	standaard: 15 cm/sec instelbaar: 12,5-20 cm/sec	standaard: 15 cm/sec instelbaar: 12,5-20 cm/sec	standaard: 12,5 cm/sec instelbaar: 12,5-20 cm/sec
Geluidsniveau	< 50 dB	< 44 dB	< 50 dB	< 44 dB	< 44 dB
Ingebouwde ontvanger	/	/	x	x	x
Voedingskabels	4	4	3	3	/
Kabellengte	150 cm	150 cm	150 cm	150 cm	/
Handmatig	x	x	x	x	x
Soft start/stop	x	x	x	x	x
Touch motion	/	/	x	x	x
Eindpositie instelbaar	/	/	x	x	x
Eindpositie automatisch	x	x	x	x	x
Motorintegratie in het plafond	x	x	x	x	/
Vermogen	70 W	90 W	70 W	90 W	54 W
Horizontaal verbuigen	/	/	/	/	/

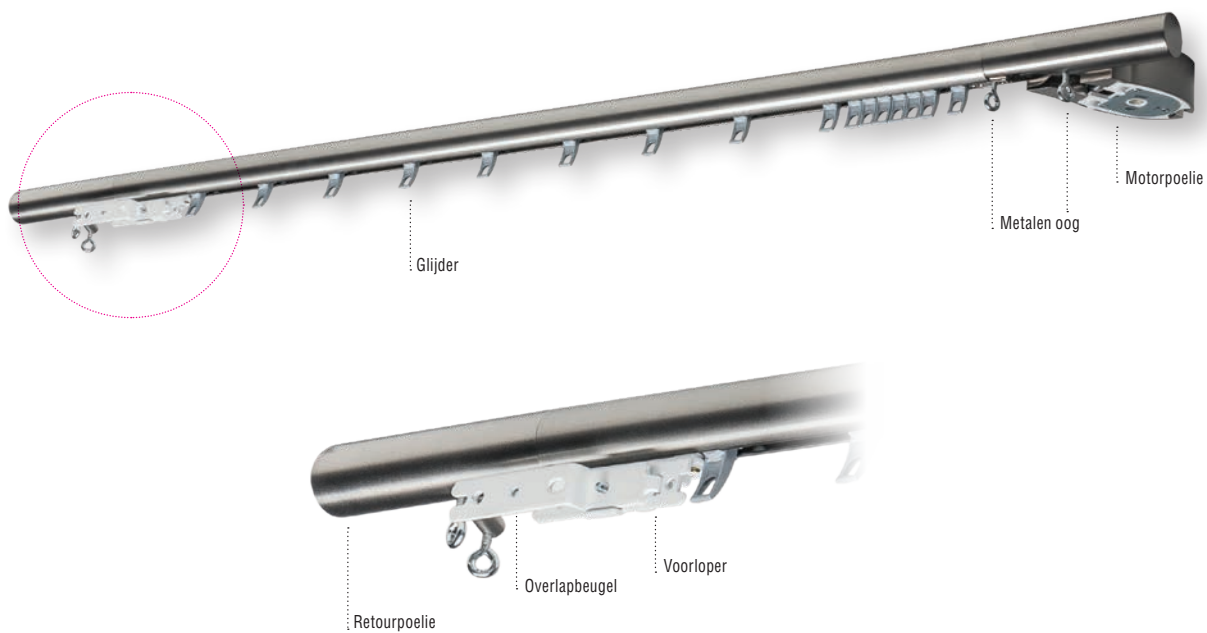
## BELASTINGSTABEL

		met glijders					met waveglijders				
		35 WT	60 WT	35 RTS	60 RTS	45 WF BATTERY	35 WT	60 WT	35 RTS	60 RTS	45 WF BATTERY
	6,2 m	25 kg	45 kg	25 kg	45 kg	30 kg	25 kg	45 kg	25 kg	45 kg	30 kg
	14 m	/	/	/	/	/	/	/	/	/	/
	7 m	/	/	/	/	/	/	/	/	/	/
	14 m	/	/	/	/	/	/	/	/	/	/
	7 m	/	/	/	/	/	/	/	/	/	/
	14 m	/	/	/	/	/	/	/	/	/	/

Maximale lengte voor deze rail is 620 cm inclusief de poelies.

Voor handleidingen, bestelformulieren, garantievoorwaarden en FAQ, zie [www.decoline.com](http://www.decoline.com)

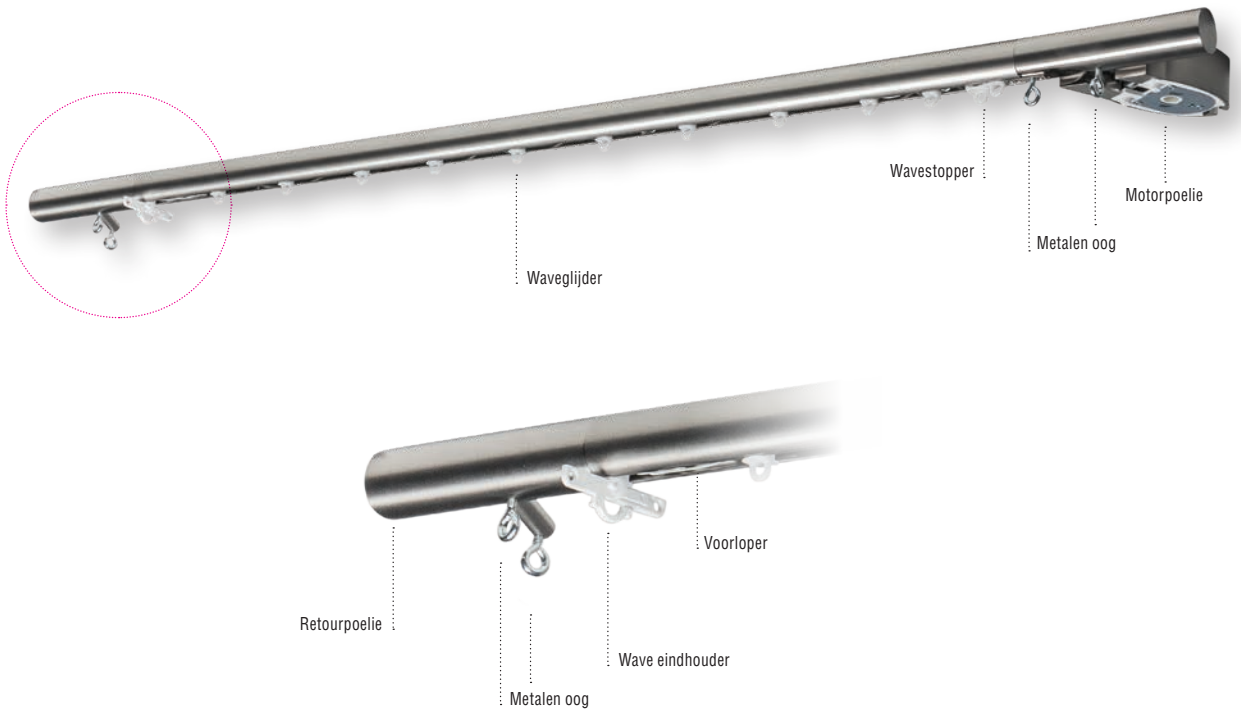
## GLIJDERS - ENKEL PAKKET



## GLIJDERS - MIDDENSLUITING



WAVE CONFECTIE - ENKEL PAKKET



WAVE CONFECTIE - MIDDENSLUITING

