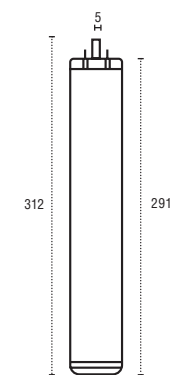


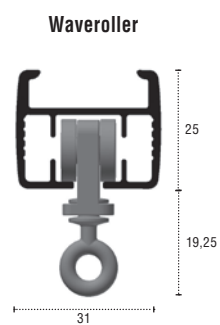
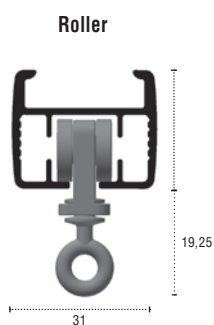
# 502 Glydea

somfy

## AFMETINGEN



Batterijmotor: L= + 17



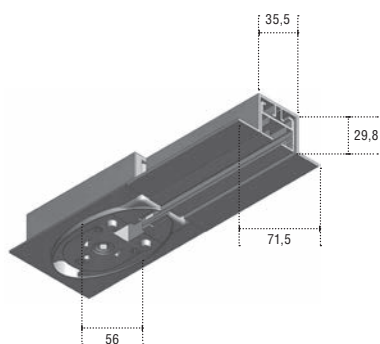
## MONTAGERICHTLIJNEN

Plafondmontage met **spanner 5195**

Muurmontage met **steun 3202** (7-11 cm)



Inbouwprofiel



## TECHNISCHE SPECIFICATIES

	Via schakelaar/domotica		Via afstandsbediening RTS		
	35 WT	60 WT	35 RTS	60 RTS	45 WF BATTERY
Type motor	5091	5094	5093	5096	5099
Netstroom	230 V	230 V	230 V	230 V	30 V
Stroomsterkte	0,30 A	0,40 A	0,30 A	0,40 A	1,80 A
Snelheid	standaard: 15 cm/sec instelbaar: 12,5-20 cm/sec	standaard: 15 cm/sec instelbaar: 12,5-20 cm/sec	standaard: 15 cm/sec instelbaar: 12,5-20 cm/sec	standaard: 15 cm/sec instelbaar: 12,5-20 cm/sec	standaard: 12,5 cm/sec instelbaar: 12,5-20 cm/sec
Geluidsniveau	< 50 dB	< 44 dB	< 50 dB	< 44 dB	< 44 dB
Ingebouwde ontvanger	/	/	x	x	x
Voedingskabels	4	4	3	3	/
Kabellengte	150 cm	150 cm	150 cm	150 cm	/
Handmatig	x	x	x	x	x
Soft start/stop	x	x	x	x	x
Touch motion	/	/	x	x	x
Eindpositie instelbaar	/	/	x	x	x
Eindpositie automatisch	x	x	x	x	x
Motorintegratie in het plafond	x	x	x	x	/
Vermogen	70 W	90 W	70 W	90 W	54 W
Horizontaal verbuigen	x	x	x	x	x

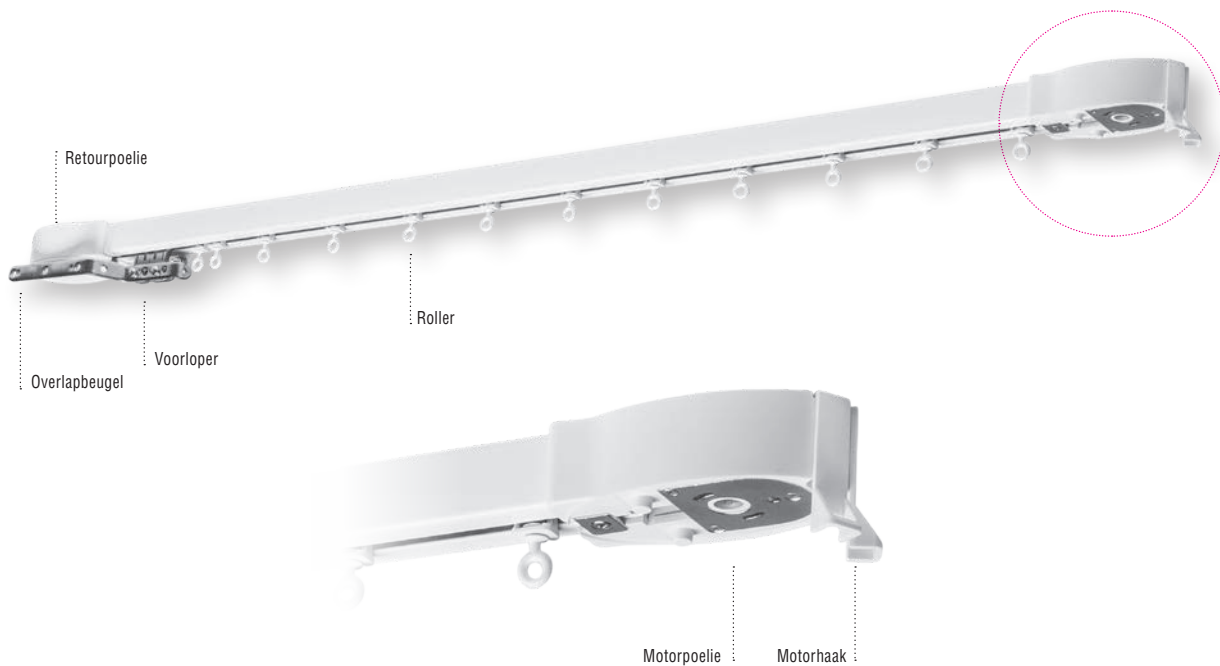
## BELASTINGSTABEL

		met rollers					met waverollers				
		35 WT	60 WT	35 RTS	60 RTS	45 WF BATTERY	35 WT	60 WT	35 RTS	60 RTS	45 WF BATTERY
	7 m	35 kg	60 kg	35 kg	60 kg	45 kg	35 kg	60 kg	35 kg	60 kg	45 kg
	14 m	30 kg	50 kg	30 kg	50 kg	40 kg	30 kg	50 kg	30 kg	50 kg	40 kg
	7 m	20 kg	45 kg	20 kg	45 kg	20 kg	20 kg	45 kg	20 kg	45 kg	20 kg
	14 m	/	35 kg	/	35 kg	/	/	35 kg	/	35 kg	/
	7 m	/	35 kg	/	35 kg	/	/	35 kg	/	35 kg	/
	14 m	/	30 kg	/	30 kg	/	/	30 kg	/	30 kg	/

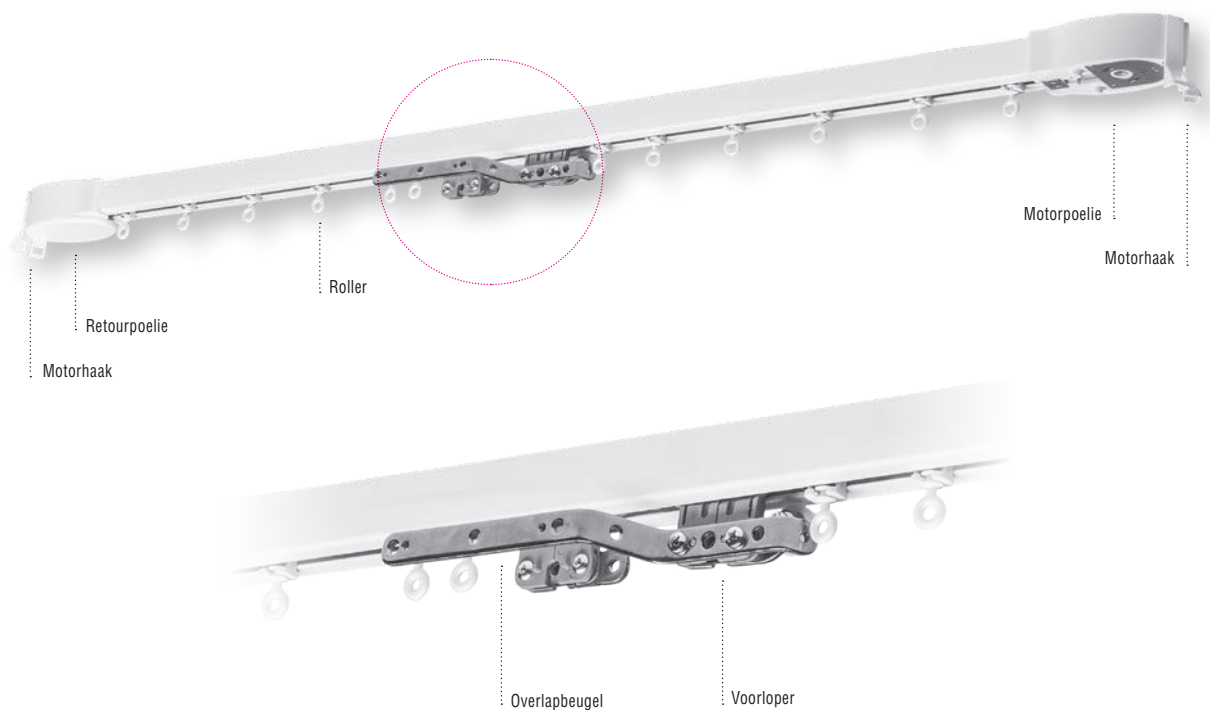
Technisch gezien zijn lengtes tot 21m mogelijk, onze garantie geldt tot 14m.

Voor handleidingen, bestelformulieren, garantievoorwaarden en FAQ, zie [www.decoline.com](http://www.decoline.com)

## ROLLERS - ENKEL PAKKET



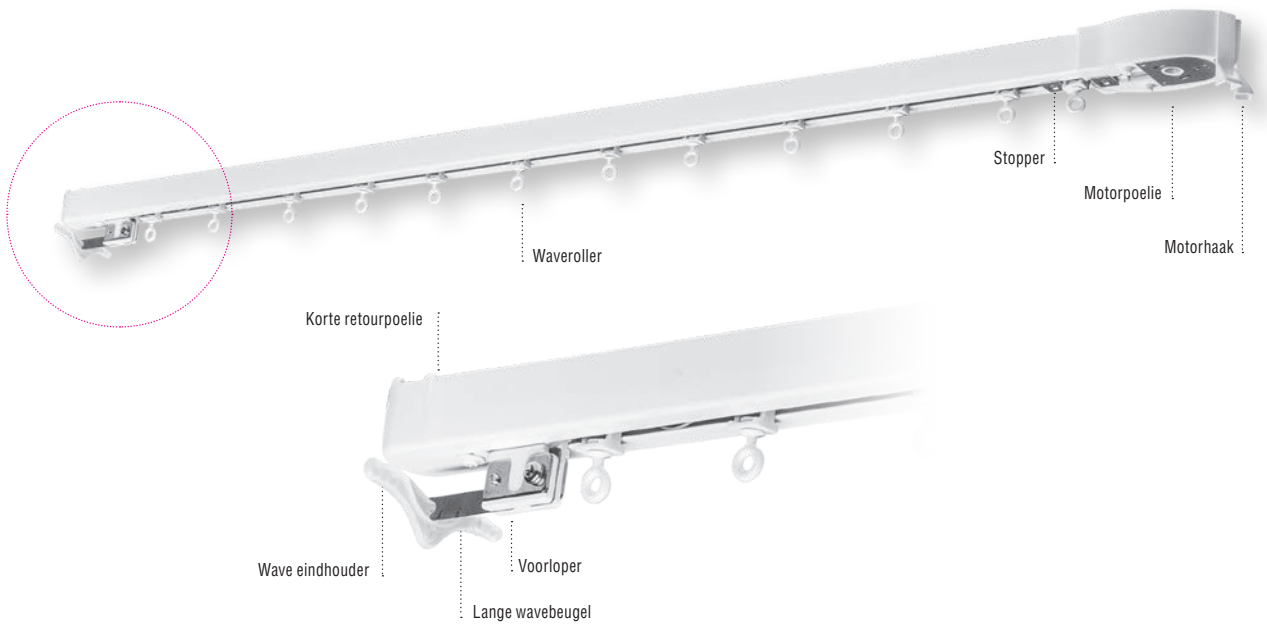
## ROLLERS - MIDDENSLUITING



# 502 Glydea



## WAVE CONFECTIE - ENKEL PAKKET



## WAVE CONFECTIE - MIDDENSLUITING

